



## Filtre à disque Conoscreen



Scannez ce code pour  
accéder à notre site!

## ► Système de filtration à haute efficacité

Le Conoscreen est un système de filtration haute efficacité pour eaux domestiques et industrielles. Son principe de fonctionnement est basé sur la filtration tangentielle. Particulièrement adapté aux eaux chargées en matières fibreuses, il présente un rapport coût/efficacité très réduit et de nombreux avantages :

- système autonettoyant
- maintenance réduite
- abattement des particules important
- système compact, etc.



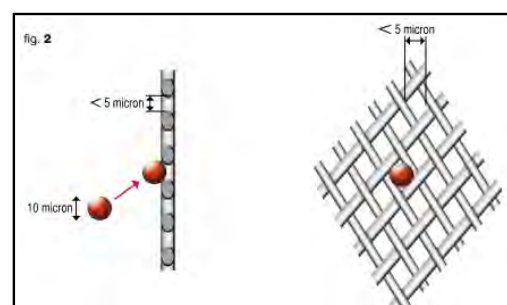
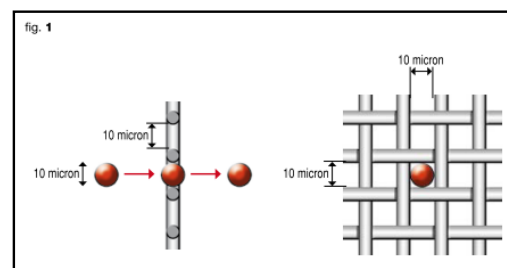
*Scannez ce QR code pour en découvrir plus sur les applications*



## ► Technologie : Filtration Tangentielle Dynamique

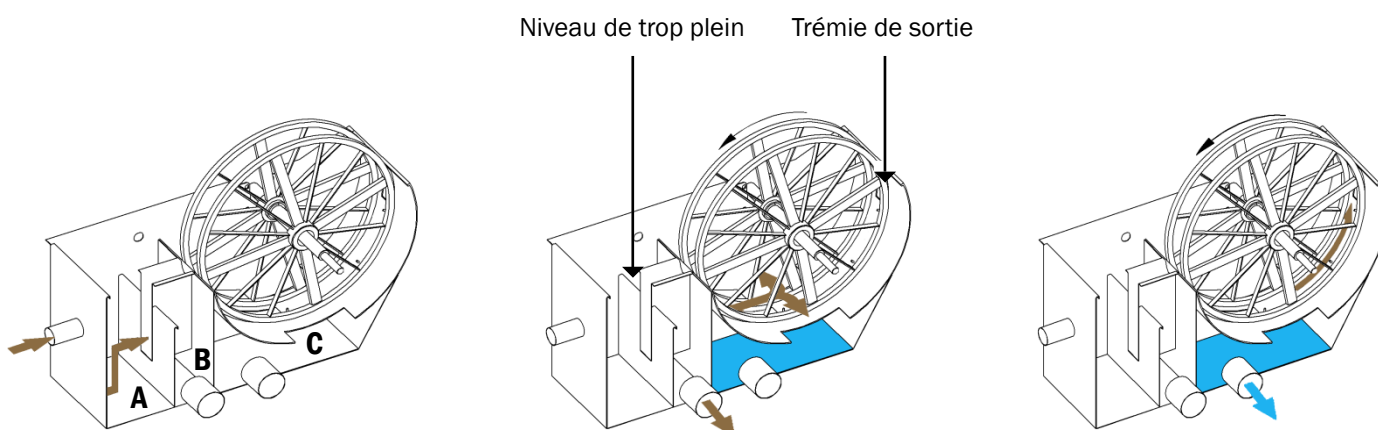
Le Conoscreen fonctionne selon le principe de filtration tangentielle dynamique.

Contrairement aux autres systèmes de filtration à angle droit, les toiles filtrantes sont parallèles à l'écoulement de l'effluent. Les particules solides arrivent donc de biais par rapport aux mailles de filtration dont l'angle d'inclinaison dépend du débit et de la vitesse de rotation des disques filtrants. Ce système de filtration tangentielle permet de retenir des particules de plus petite taille que les systèmes concurrents (fig. 1 et 2 sur particules 10  $\mu\text{m}$ ).



## ► Principe de fonctionnement :

- L'effluent rentre dans la chambre d'alimentation A.
- Il est dirigé vers la chambre C en passant par le dispositif de trop plein B qui limite la montée en charge du filtre.
- Il atteint la chambre de filtration entre les disques entraînés en continu par un motoréducteur.
- Le liquide est forcé de traverser les toiles filtrantes, tombe dans le bac d'eau filtrée et est évacué par le port de sortie.
- Les particules en suspension sont piégées sur les toiles. Grâce à la forme conique des disques et à leur rotation, elles s'agglomèrent et forment une « boule » de matière en mouvement permanent.
- L'agglomération de particules favorise l'expansion de cette boule qui est naturellement éjectée par la trémie de sortie.
- La rotation de la boule de matière entre les disques permet également l'auto nettoyage des toiles. Des rampes de rinçage sont fournies en complément.



## ► Domaines d'applications :

Épuration des eaux de rejet et de process, récupération des fibres, pré-épaississement de boues, etc.

- Industrie papetière
- Blanchisserie, industrie textile
- Tannerie
- Recyclage PET
- Industrie agroalimentaire
- Industrie du bois
- Station d'épuration urbaine
- Et bien d'autres encore



**Découvrez la vidéo explicative du principe de fonctionnement du Conoscreen !**

## ► Tableau de débit indicatif\* :

Type	Débit (m <sup>3</sup> /h)	Dimensions L x l x h	P (kw)	Poids à vide (Kg)
CSS 701	12	1200 x 800 x 1400	0,37	275
CSS 1001	25	1600 x 850 x 1400	0,75	395
CSS 1351	40	2000 x 1000 x 1700	1,5	520
CS 1601	60	2900 x 1100 x 2000	1,8	660
CS 1352	90	2500 x 1700 x 1700	2,2	945
CS 1602	120	2900 x 1700 x 2000	3,0	1 200
CS 1603	180	2900 x 2300 x 2000	3,0	1 250
CS 1604	250	2900 x 2900 x 2000	4,0	1 350
CS 1606	380	2900 x 4000 x 2000	7,5	2 800

\* Ces débits sont indicatifs, ils dépendent de la nature des particules à traiter, de leur concentration, de l'ouverture de la maille filtrante, etc.

## ► Unité de test :

AxFlow propose également une unité de test disponible en location. Contactez-nous pour tout renseignement.



"fluidity.nonstop" représente notre engagement en faveur d'un niveau inégalé de service, de qualité produit, de performances et de compétences. Nous sommes le premier spécialiste européen du transfert de « liquides difficiles », et nous mettons tout en oeuvre pour maintenir cette position.

**AxFlow**

Siège Social - 87, rue des Poiriers -  
Parc Sainte Apolline - 78370 Plaisir  
Tél.: + 33 (0)1 30 68 41 41 - Fax: + 33 (0)1 30 68 41 00

Site de Tours - 3, rue René Cassin - 37390 Notre Dame d'Oé  
Tél.: + 33 (0)2 47 458 458 - Fax: + 33 (0)2 47 45 14 34  
info@axflow.fr - www.axflow.fr

