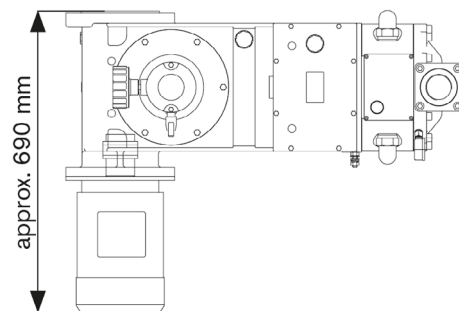
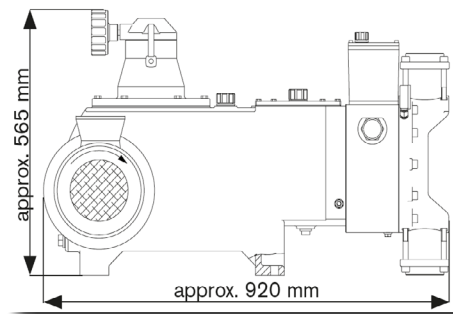


# Pompe doseuse Novados H4 > Bran+Luebbe



## Caractéristiques

- Débit : 0 à 8 660 l/h
- Pression : 0 à 1 100 bar
- Pompes à piston simple ou double effet
- Pompes à piston plongeur ou à double membrane hydraulique PTFE ou inox
- Pompes multi-têtes : de 2 à 9 têtes (dosage en proportion)
- Pompes entièrement réchauffées (têtes, clapets, piston)



Scannez ce code pour accéder à notre site!

## ► Spécifications techniques

<b>Grands choix de matériaux compatibles avec vos produits</b>	<ul style="list-style-type: none"> <li>▪ Inox</li> <li>▪ PVC</li> <li>▪ Polypropylène</li> <li>▪ PVDF</li> <li>▪ Acier revêtu Halar</li> </ul>	<ul style="list-style-type: none"> <li>▪ Uranus B6</li> <li>▪ Hastelloy</li> <li>▪ Monel</li> <li>▪ Titane</li> </ul>
<b>Dosage de tous vos liquides</b>	<ul style="list-style-type: none"> <li>▪ Filtrés ou chargés en particules</li> <li>▪ Chauds ou froids</li> <li>▪ Fluides ou très visqueux</li> <li>▪ Toxiques ou radioactifs</li> </ul>	<ul style="list-style-type: none"> <li>▪ Gaz liquéfiés</li> <li>▪ Solvants</li> <li>▪ Acides</li> <li>▪ Colorants</li> </ul>
<b>Sécurité absolue avec les têtes à membrane</b>	<ul style="list-style-type: none"> <li>▪ Têtes à double membrane PTFE ou inox sans fluide intermédiaire avec détection de rupture de membrane.</li> <li>▪ Soupapes de sûreté et de dégazage interne intégrées.</li> <li>▪ Possibilité de travailler à sec ou vanne fermée à l'aspiration ou au refoulement sans endommager la pompe.</li> </ul>	
<b>Plage possible de débit de 1 à 80 avec une précision meilleure que 0,5%</b>	<ul style="list-style-type: none"> <li>▪ Réglage de la cylindrée : linéaire de 10 à 100% indépendamment de la pression, par vernier micrométrique, servomoteur électrique ou pneumatique.</li> <li>▪ Réglage de la cadence : plage de 1 à 8 par variation de fréquence du moteur.</li> </ul>	

## ► Tableau des débits

DN	Cadences	Extrait du tableau des cadences (cps/mn) - Débit en l/h (rendement à 98 %)								Ø piston (mm)	P. max du mécanisme (bar)	Cylindrée (ml)	
		50	64	72	85	100	127	144	170				200
8		8,86	11,34	12,7	15,06	17,7	22,5	25,5	30,1	35,5	8	1100	2,95
		13,8	17,7	19,9	23,46	27,7	33,1	39,9	47,1	55,4	10	1000	4,61
		19,9	25,5	28,7	33,8	39,9	50,6	57,4	67,8	79,8	12	708	6,65
15		35,4	45,3	51	60,2	70,9	90	102	120	142	16	398	11,8
		55,4	70,9	79,8	94,2	110	140	159	188	222	20	255	18,4
		86,5	110,7	124	147,1	173	219	249	294	346	25	163	28,8
		124	158,7	179	363,8	249	316	359	423	499	30	113	41,5
25		179	229,1	258	304,3	359	456	517	610	718	36	40	59,8
		244	312,3	351	414,8	488	620	703	831	978	42	40	81,4
		346	442,9	498	588,2	692	879	997	1180	1385	50	40	115
		434	555,5	625	737,8	868	1100	1250	1480	1738	56	32	144
32		532	681	766	904,4	1070	1350	1530	1810	2130	62	26	177
		640	819,2	922	1088	1280	1630	1845	2180	2563	68	22	213
		779	997,1	1120	1324	1560	1980	2240	2650	3117	75	18	259
40		931	1191	1340	1583	1860	2370	2680	3170	3726	82	15	310
		1120	1433	1620	1904	2240	2850	3230	3820	4489	90	12,5	374
		1390	1779	2000	2363	2770	3520	3990	4710	5542	100	10	461
		1680	2150	2410	2856	3350	4260	4830	5700	6706	110	8	558
50		2160	2765	3120	3672	4330	5500	6230	7360	8660	125	6,5	721

\* Longueur de course maximale : 60 mm

\*\* Poids approximatif sans moteur de 230 à 360 kg

"fluidity.nonstop" représente notre engagement en faveur d'un niveau inégalé de service, de qualité produit, de performances et de compétences. Nous sommes le premier spécialiste européen du transfert de « liquides difficiles », et nous mettons tout en oeuvre pour maintenir cette position.



Siège Social - 87, rue des Poiriers -  
Parc Sainte Apolline - 78370 Plaisir  
Tél.: + 33 (0)1 30 68 41 41 - Fax: + 33 (0)1 30 68 41 00

Site de Tours - 3, rue René Cassin - 37390 Notre Dame d'Oé  
Tél.: + 33 (0)2 47 458 458 - Fax: + 33 (0)2 47 45 14 34  
info@axflow.fr - www.axflow.fr

