



Pompes doseuses électromagnétiques

Série Maxima EVO



Scannez ce code pour
accéder à notre site!

Caractéristiques techniques

Débit	de 4 à 54 l/h
Pression maximale	jusqu'à 12 bar
Alimentation	100÷240 Vac - 50/60 Hz
Fréquence d'impulsion	de 160 à 300 coups/minute
Corps de pompe	PVDF
Membrane	PTFE
Boîtier extérieur	PP renforcé avec fibre de verre / degré de protection IP65
Clapet d'amorçage	manuel
Kit d'installation inclus composé de	crépine d'aspiration et clapet d'injection en PVDF, tube d'aspiration en PVC, tube de refoulement en PE

Version analogique MAG

- Débit constant réglable manuellement
- Débit proportionnel selon un signal analogique externe (4-20 mA) ou un signal impulsionnel digital (compteur d'eau)
- Six positions de réglage par potentiomètre:
 - 3 modes diviseurs (1,4,10=n)
 - 1 mode multiplicateur (n=1)
 - 1 mode proportionnel signal 4-20 mA
 - 1 mode constant
- Fonction «pacing» réglable par micro-interrupteur



Version digitale MPG

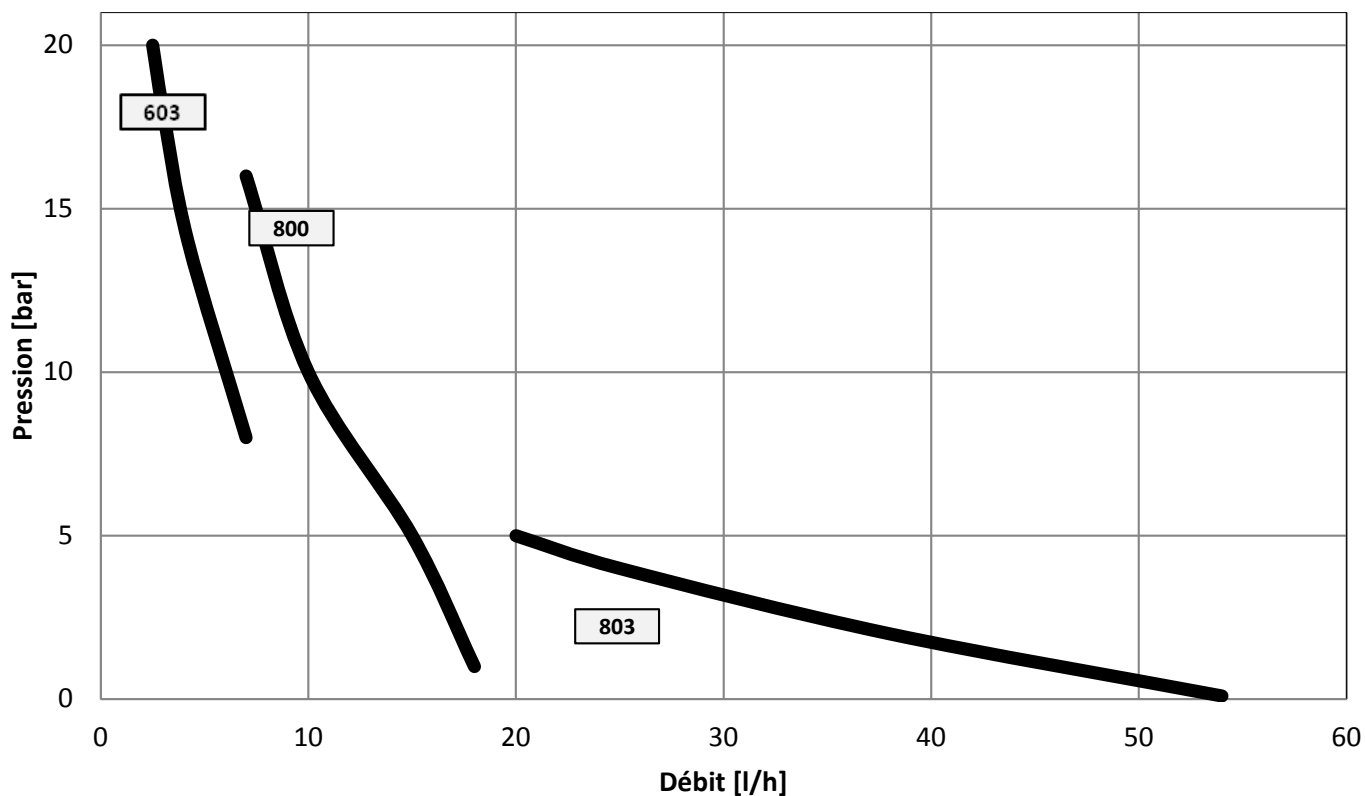
- Débit constant réglable manuellement
- Débit proportionnel selon un signal analogique externe (4-20 mA) ou un signal impulsionnel digital (compteur d'eau)
- Gestion du signal digital:
 - mode diviseur (1÷999=n)
 - mode multiplicateur (n=1÷999)
- Fonction timer
- Dosage en ppm
- Statistique
- Mot de passe
- Entrée On-Off (pour contrôle à distance)



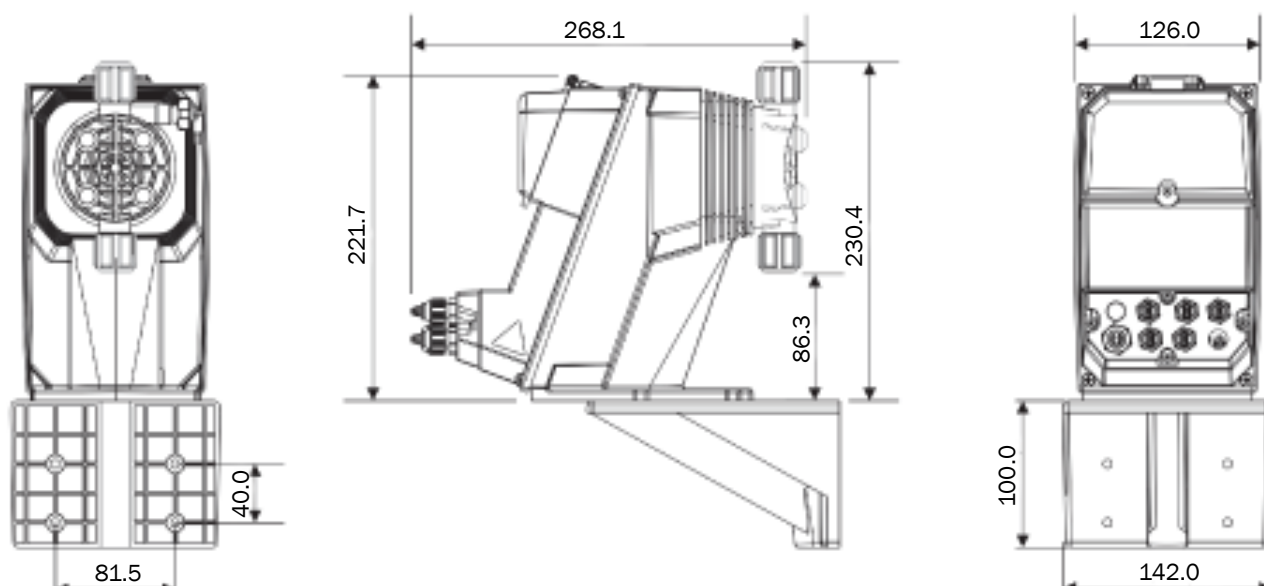
Caractéristiques hydrauliques

Modèle de pompe	Pression (bar)	Débit (l/h)	Fréquence max (coups/min)	Volume par coup (cc/coup)	Connexion (mm)		Tension d'alimentation	Consommation (W)	
					Aspiration	Injection		Min*	Max
603 N	12	4	160	0,42	4/6	4/6	100÷240 Vac	15	18
	10	5		0,52					
	8	6		0,53					
	2	8		0,63					
800 N	16	7	300	0,39	4/6	4/6	100÷240 Vac	15	26
	10	10		0,56					
	5	15		0,83					
	1	18		1,00					
803 N	5	20	300	1,11	8/12	8/12	100÷240 Vac	15	25
	4	25		1,39					
	2	38		2,11					
	0.1	54		3,00					

* Consommation minimum à 0 bar de contre pression (breveté)



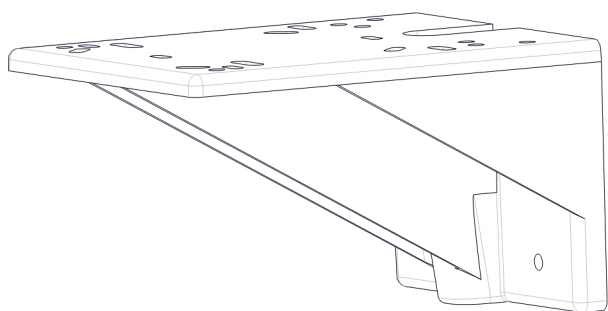
Dimensions



Kit d'installation

- Crépine d'aspiration
- Clapet d'injection en PVDF
- Tube d'aspiration en PVC (4m)
- Tube de refoulement en PE (2m)

Etrier de fixation mural disponible en option



"fluidity.nonstop" représente notre engagement en faveur d'un niveau inégalé de service, de qualité produit, de performances et de compétences. Nous sommes le premier spécialiste européen du transfert de « liquides difficiles », et nous mettons tout en oeuvre pour maintenir cette position.

 **AxFlow**

Siège Social - 87, rue des Poiriers -
Parc Sainte Apolline - 78370 Plaisir
Tél.: + 33 (0)1 30 68 41 41 - Fax: + 33 (0)1 30 68 41 00

Site de Tours - 3, rue René Cassin - 37390 Notre Dame d'Oé
Tél.: + 33 (0)2 47 458 458 - Fax: + 33 (0)2 47 45 14 34
info@axflow.fr - www.axflow.fr

