

Serie TLP

POMPA A LOBI



Da oltre mezzo secolo, SPX FLOW è leader nella progettazione, costruzione e applicazione di pompe volumetriche. L'obiettivo di SPX FLOW è l'aumento della produttività, della qualità dei prodotti trattati e l'efficienza economica delle attrezzature e dei sistemi offerti ai propri clienti. Questo impegno ha portato a numerosi passi in avanti nello sviluppo delle attrezzature e nelle applicazioni: vantaggi che hanno cambiato il modo dei progettisti di risolvere i problemi. Le pompe volumetriche SPX FLOW vengono impiegate in migliaia di applicazioni sanitarie, chimiche e industriali che rappresentano una sfida in tutto il mondo.

Con sede a Charlotte, North Carolina, SPX FLOW (NYSE: FLOW) è un'azienda manifatturiera attiva in diversi settori e con operazioni in più di 35 mercati nel mondo. Gli innovativi prodotti di eccellenza di SPX FLOW e le soluzioni altamente tecnologiche consentono di soddisfare le esigenze di un mondo in costante evoluzione e di una popolazione globale in crescita. Le nostre soluzioni innovative vengono utilizzate in numerosi settori, dagli stabilimenti di produzione lattiero-casearia agli oleodotti fino ai gasdotti e alla rete elettrica. SPX FLOW è davvero ovunque.

Aiutiamo i nostri clienti nel mondo a espandere e migliorare i processi di produzione di generi alimentari e bevande, nonché i processi di produzione energetica e industriale. Per ulteriori informazioni, visitate il sito web www.spxflow.com

TLP

Pompa a lobi con rendimento ottimale

CARATTERISTICHE OPERATIVE

- Portata regolare
- Trattamento delicato del liquido
- Possibilità di funzionamento a secco con tenuta doppia
- Trasferimento di prodotti a bassa ed elevata viscosità
- Costruzione igienica
- Basso livello di emissioni sonore
- Compatibilità con ciclo CIP standard (cleaning in place)
- Corpo della pompa drenante con connessioni in verticale
- Fissaggio speciale del rotore
- Costruzione robusta
- Flessibilità del processo
- Tenute meccaniche singole come standard. Tenute meccaniche doppie come opzione
- Cuscinetti lubrificati a grasso



CARATTERISTICHE DI INSTALLAZIONE

- Funzionamento in entrambi i sensi di rotazione
- Manutenzione semplificata
- Facile da montare e smontare
- Montaggio in orizzontale o verticale
- Corpo della pompa e coperchio in acciaio inox 316L

Applicazioni tipiche della pompa

I VANTAGGI DELLA POMPA

- Funzionamento a secco illimitato per le pompe dotate di tenute meccaniche doppie con lavaggio
- Basso sforzo di taglio, il liquido rimane inalterato durante il pompaggio
- E' possibile trasferire liquidi contenenti solidi di varie dimensioni
- Nessun rischio di contaminazione dell'olio di lubrificazione nella zona di pompaggio grazie all'esclusiva struttura della scatola degli ingranaggi
- Pompa con ottimi rendimenti, facilmente igienizzabile, facile da mantenere e riparare



PRODOTTI CHIMICI DI CONSUMO

Shampoo; Sapone Liquido;
Dentifricio; Glicerolo



PRODOTTI CHIMICI RAFFINATI

Coloranti; Pigmenti; Additivi;
Collanti



FIBRE CHIMICHE

Poliestere; Rayon; Fibre in
Polipropilene



CARTA E CELLULOSA

Pasta di amido; Polpa di cellulosa;
Agenti antischiuma



RIVESTIMENTI

Pittura; Inchiostro di stampa;
Resina



INDUSTRIA ALIMENTARE

Cioccolato; Sciroppi; Crème;
Maionese; Marmellata



PRODOTTI COSMETICI

Creme e lozioni per il viso;
Gel modellanti per capelli; Olii
essenziali

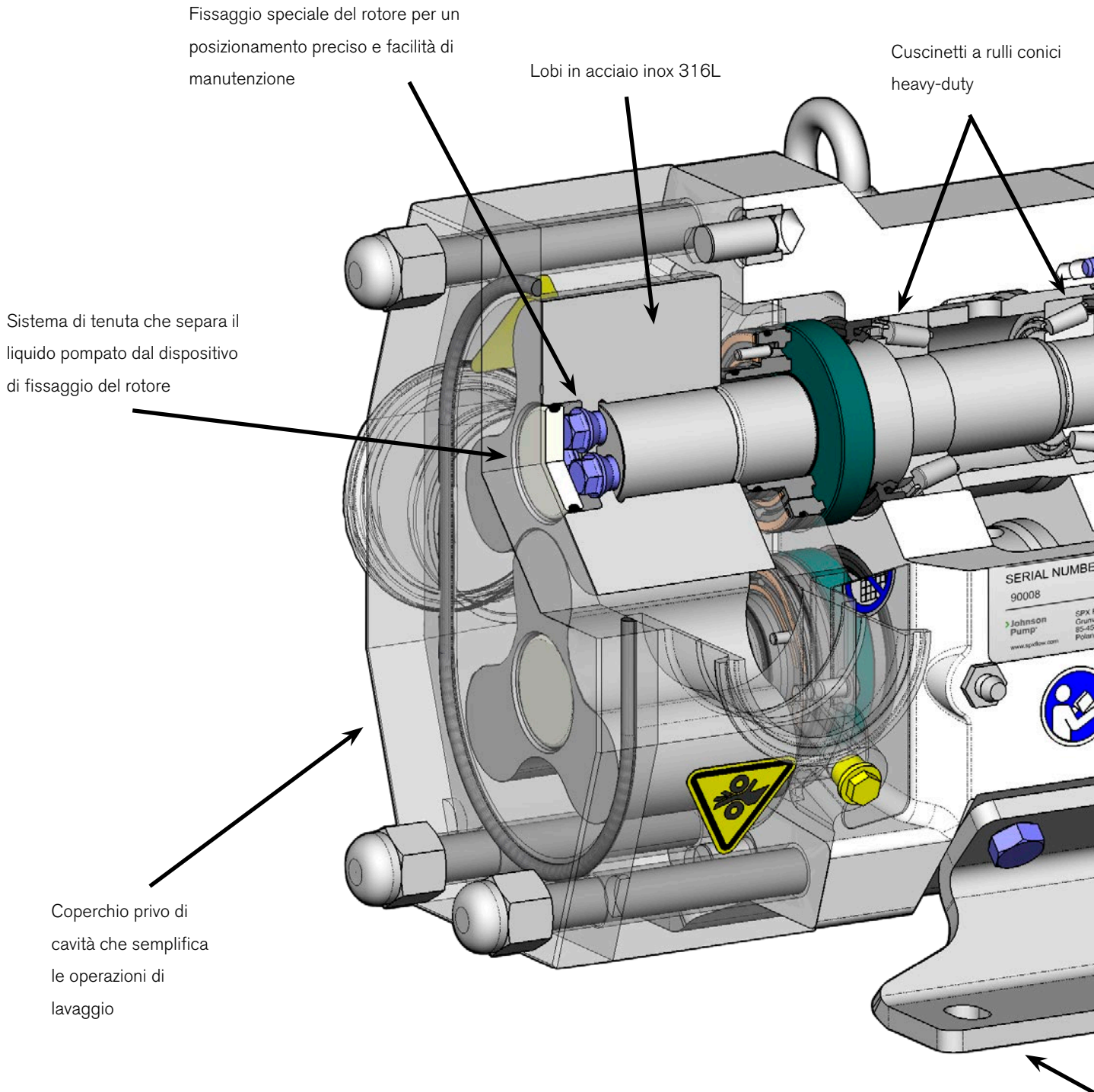


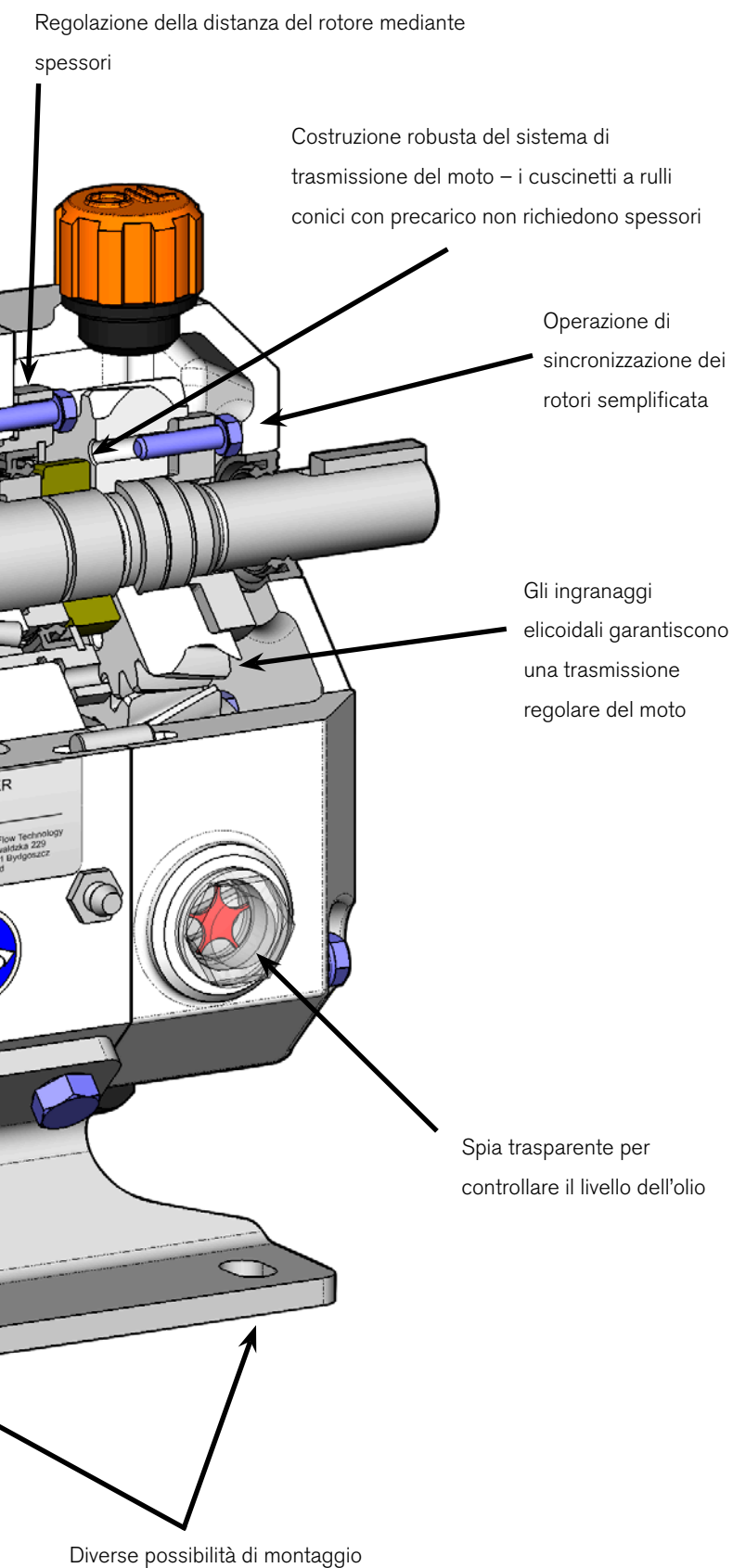
INDUSTRIA FARMACEUTICA

Pasta base per pillole; Sciroppi;
Estratti; Emulsioni; Slurries

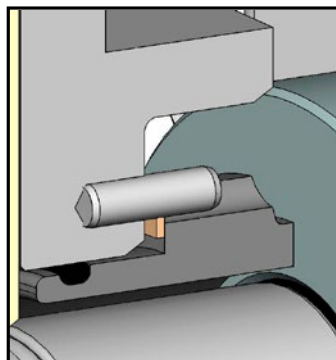


Prestazioni e durata grazie alla tecnica





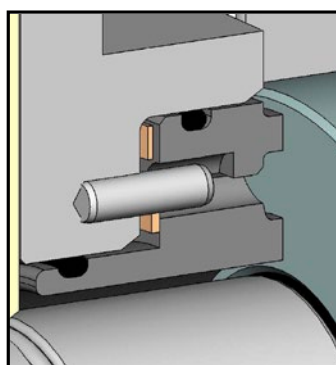
Dispositivi di tenuta



TENUTA MECCANICA SINGOLA*

Le superfici di tenuta in grafite e acciaio inox temprato offrono una lunga durata nella maggior parte delle applicazioni.

L'opzione carburo di silicio e carburo di silicio è consigliabile con liquidi abrasivi.



DOPPIA TENUTA MECCANICA CONCENTRICA*

Utilizzata con il fluido di lavaggio per raffreddare, e asportare i residui: la soluzione migliore in caso di applicazioni gravose.

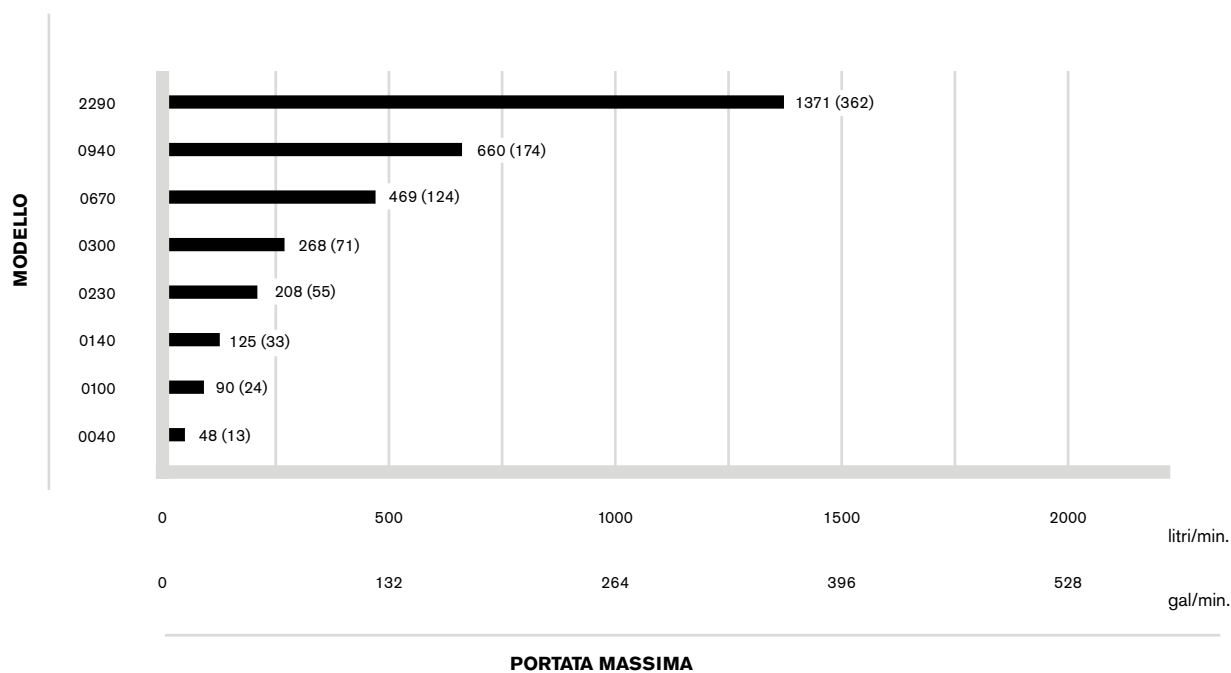
SCelta DEGLI ELASTOMERI PER GLI O-RING:

- Fluoroelastomero (FKM)
- EPDM

*OPZIONI MATERIALI PER LA TENUTA MECCANICA:

- Grafite e acciaio inox temprato
- Carburo di silicio e carburo di silicio

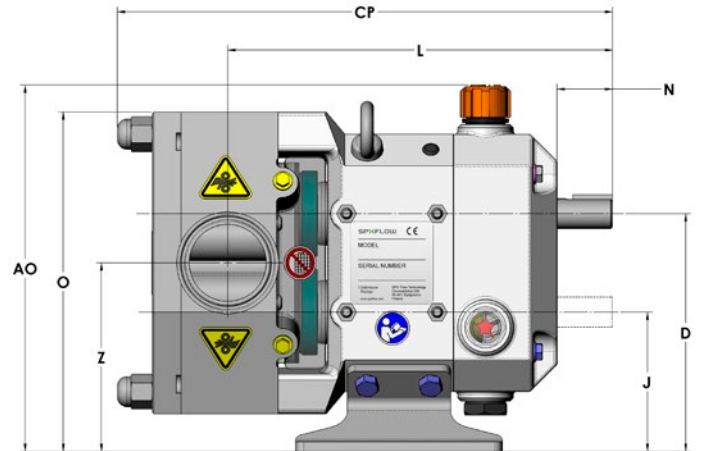
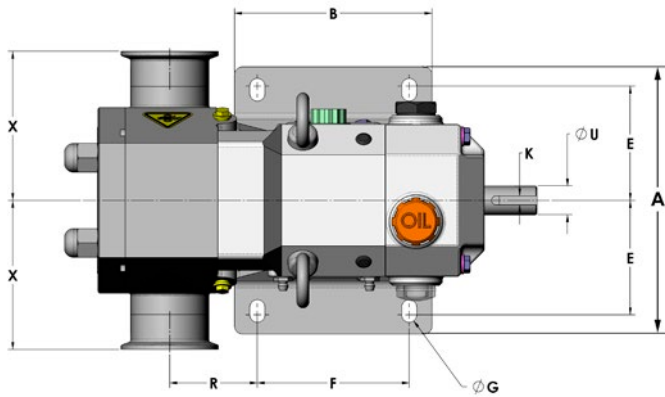
Panoramica delle prestazioni



Caratteristiche tecniche

MODELLO	PORTATA LITRI/GIRO	DIMENSIONE NOM. RACCORDO	PRESSIONE DIFFERENZIALE NOMINALE IN BAR	VELOCITÀ DI ROTAZIONE MASSIMA GIRI/MIN	DIAMETRO ALBERO DI INGRESSO (MM)	COPPIA MASSIMA N-M
0040	0.04	25 (1")	10	1200	19	108
0100	0.10	25 (1")	10	900	19	108
0140	0.14	38 (1.5")	10	900	19	108
0230	0.23	38 (1.5")	10	900	19	108
0300	0.30	50 (2")	10	900	19	108
0670	0.67	50 (2")	10	700	38	400
0940	0.94	75 (3")	10	700	38	400
2290	2.29	100 (4")	10	600	55	1200

Dimensioni



Le dimensioni sono indicate in mm

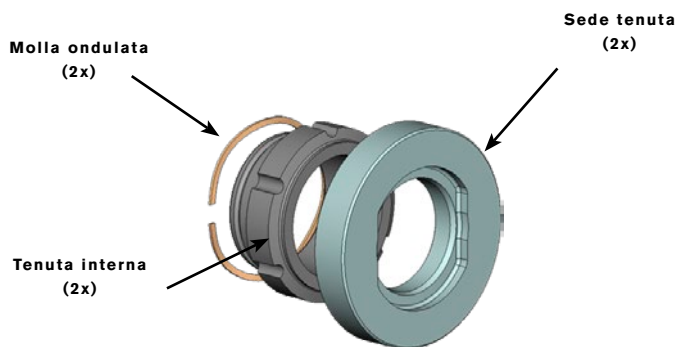
MODELLO	A	AO	B	CP	D	E	F	G
0040	175.5	230.5	130.0	281.4	149.6	72.8	100.0	10
0100	175.5	230.5	130.0	286.8	149.6	72.8	100.0	10
0140	175.5	230.5	130.0	298.7	149.6	72.8	100.0	10
0230	175.5	230.5	130.0	299.1	149.6	72.8	100.0	10
0300	175.5	230.5	130.0	311.1	149.6	72.8	100.0	10
0670	239.1	310.6	160.0	396.4	205.9	99.5	120.0	13
0940	239.1	310.6	160.0	423.9	205.9	99.5	120.0	13
2290	301.1	384.6	250.0	553.6	263.7	130.5	210.0	13

MODELLO	J	K	L	N	O	R	U	X	Z
0040	87.6	6X6	227.6	34.7	231.6	43.5	19	98.0	118.6
0100	87.6	6X6	229.0	34.7	231.6	44.9	19	98.0	118.6
0140	87.6	6X6	235.8	34.7	231.6	51.7	19	98.0	118.6
0230	87.6	6X6	235.9	34.7	231.6	51.8	19	98.0	118.6
0300	87.6	6X6	241.8	34.7	231.6	57.7	19	98.0	118.6
0670	112.9	10X8	321.0	57.6	292.9	75.5	38	124.0	159.4
0940	112.9	10X8	332.6	57.6	292.9	87.1	38	134.0	159.4
2290	138.7	16X10	437.0	85.6	368.2	81.5	55	159.0	201.2

Kit di ricambi per la manutenzione

KIT DI MANUTENZIONE DISPONIBILI PER LA SOSTITUZIONE RAPIDA DI PEZZI SOGGETTI A MANUTENZIONE CORRENTE:

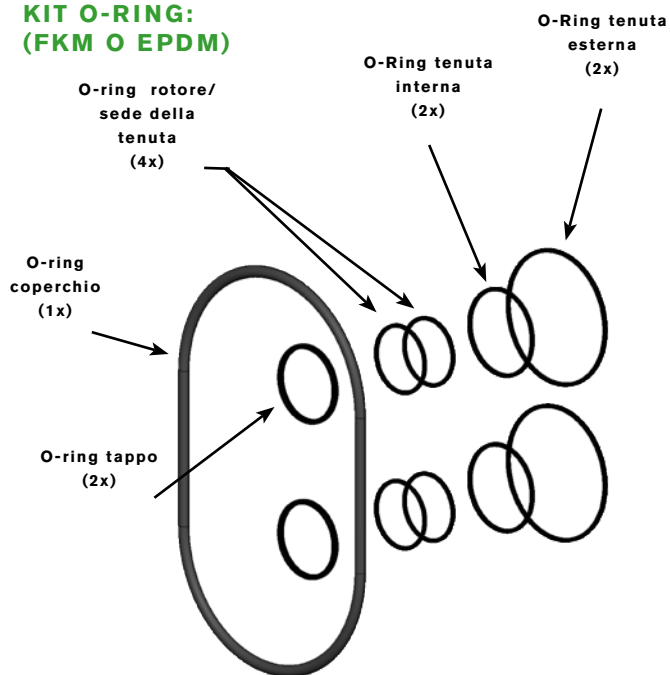
KIT DI TENUTA LATO LIQUIDO: (STANDARD E CARBURO DI SILICIO)



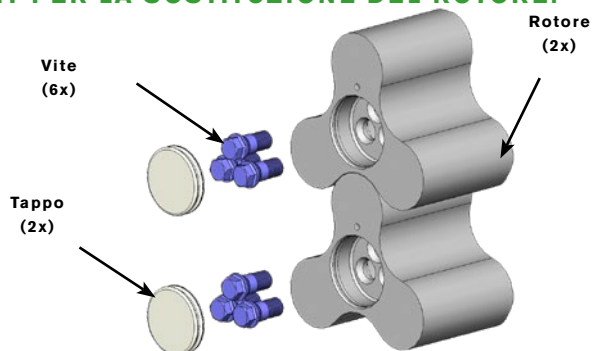
KIT PER TENUTA DOPPIA:



KIT O-RING: (FKM O EPDM)



KIT PER LA SOSTITUZIONE DEL ROTORE:



SPX FLOW TECHNOLOGY POLAND SP. Z O.O.

Grunwaldzka 229, PL-85-451 Bydgoszcz, Poland

www.spxflow.com ▪ www.johnson-pump.com

P: +48 52 5259 900

F: +48 52 5259 9909

E: ft.bydgoszcz.office@spxflow.com

Rivolgersi a:

<http://www.spxflow.com/en/johnson-pump/where-to-buy/>

Per maggiori informazioni sulle sedi nel mondo, approvazioni, certificazioni e concessionari locali visitare il sito www.spxflow.com e www.johnson-pump.com. La SPX FLOW, Inc. si riserva il diritto di modificare i prodotti in funzione dei nuovi sviluppi di progetto e materiali senza obbligo di notifica. Le caratteristiche progettuali, i materiali costruttivi e le dimensioni, come indicati in questa pubblicazione, sono forniti esclusivamente a titolo informativo e non sono vincolanti salvo conferma per iscritto.

Il verde ">" è un marchio di SPX FLOW, Inc.

JP_TLP_IT VERSION: 05/2018

COPYRIGHT © 2018 SPX FLOW, Inc.