

*fluidity.*  
nonstop

# INFO

HØSTEN 2014

## OFFSHORE/INDUSTRI

EKSENTERSKRUEPUMPER • LUFTDREVNE MEMBRANPUMPER • MOIVAC • SENTRIFUGALPUMPER • EX-HEATERE • INSTRUMENTERING • DOSERINGSPUMPER  
BUELOBEPUMPER • VENTILER • RØREVERK • MEMBRANPROSSESPUMPER • FATPUMPER • TANNHJULSPUMPER • FLOW- OG MENGDEMÅLERE  
SKRUESPINDELPUMPER • TILBAKESLAGSSIKRINGSVENTILER • PULSASJONSDEMPING • SYSTEMER • SERVICE • MAGNETISK NIVÅARMATUR  
MANOMETRE • TRYKKTRANSMITTERE • SLANGEPUMPER • VAKUUMPUMPER

## Ja, vi har det også!

*Våre kunder overraskes stadig over bredden i vårt unike sortiment,*

sier Teamleder Offshore  
Jarle Fosse Refsdal



Kilde for bakgrunnsbilde: Ole Jørgen Bratland/Statoil



KOMPAKTE HØYTRYKKTRANSMITTERE  
FRA WIKA

side 6



NOVAPLEX VECTOR FRA BRAN+LUEBBE  
MED NY UNIK DRIVVERKDESIGN

side 5

**OTD** OFFSHORE  
TECHNOLOGY  
DAYS 2014

★★★★★★★★★★★★★★★★

The 16<sup>th</sup> Offshore Technology Days  
Bergen, Norway (14)-15-16 October 2014

MØT AXFLOW PÅ OTD I BERGEN  
HALL B, STAND 3553



**D**en avisen du nå holder i hånden er helt unik. Unik fordi den presenterer det bredeste utvalg av pumper og prosessinstrumentering som tilbys i Norge. Kombinert med våre ingeniørers omfattende kompetanse og erfaring blir dette en unik kombinasjon. Og best av alt; du vil selv ha muligheten til å utvikle unike konkurransefortrinn i ditt eget marked om du anvender vår ekspertise og produktkunnskap. Arbeider du med prosess, drift eller vedlikehold innen industri og offshore vil du finne noe som kan hjelpe deg i din hverdag. Alle artikler har et felt som gjør at du svært enkelt kan komme i direkte kontakt med våre ingeniører. De vil hjelpe deg til å finne en optimal løsning på din problemstilling. I mange tilfeller vil de også kunne hjelpe deg til kreative løsninger du selv ikke hadde tenkt på.

Ta en titt på hva WIKA kan tilby; så kompakte høytrykkstransmittere for opp til 15000 bar er det ikke mange som kan tilby. Ta også en titt på WIKAs konsept for flow-måling ved hjelp av differansetrykk, det ypperste av tysk kvalitet og presisjon.

Bruk også litt tid på Novaplex Vector-pumpene fra Bran+Luebbe på side 5, en helt ny lett og kompakt pumpe hvor det ikke er kompromisset på verken kvalitet eller ytelse. Wilden-pumpene på side 3 med det nye Pro-Flo SHIFT-systemet har blitt en sikker vinner på norske rigger og offshore-installasjoner.

Legg også merke til at vi deltar på den kommende OTD-messen i Bergen. Det kan være en utmerket anledning til å møte en av våre ingeniører. Vi står klar til å hjelpe deg!



Gunnar Ødegård, adm. direktør AxFlow AS

PUBLISERT AV  
AxFlow AS  
Lilleakerveien 10  
0283 Oslo  
Norway  
T: +47 22 73 67 00  
F: +47 22 73 67 80

axflow@axflow.no  
www.axflow.no

ANSVARLIG  
Gunnar Ødegård  
EDITOR IN CHIEF  
Sofi Fernström  
EDITOR & COPYWRITER  
Ida Pettersson

## AXFLOW LEVERER TRANSPORTPUMPER FOR FLYTENDE PROPAN TIL WÄRTSILÄ

Wärtsilä er kjent for å levere komplette prosessanlegg for gass til skip og har brukt AxFlow som underleverandør på små transportpumper for propan.

Det ble stilt høye krav til sikkerhet og det ble levert DNV-godkjent SERO pumpeaggregat for EX sone 1 i spesiell utførelse med dobbelt hus (secondary containment).

Denne konstruksjonen gir en ekstra sikkerhet med hensyn til lekkasje av lette væsker i flertrinns-pumper ved at man har en ekstra sikkerhet dersom en trinnpakning skulle havarere. I tillegg har pumpen magnettilkobling slik at man unngår overvåking av en mekanisk tetningsløsning.

SERO PumpSystems GmbH, er en tysk produsent av selvsugende sidekanalspumper for industri og petrokjemi.

De har over 80 års erfaring i bransjen, og kan tilby pålitelige løsninger for bruksområder hvor det er snakk om lave kapasiteter ved høye trykk, og lav tilgjengelig NPSH.

Med fokus på økonomisk og sikker væske-transport, tilbys gode løsninger til petrokjemisk og kjemisk industri, og andre bransjer som håndterer farlige, kostbare eller miljømessig sensitive produkter.



## AXFLOW FEIRER 25 ÅR!

**A**xFlow-gruppen som ble etablert i 1989 feirer i disse dager sitt 25-årsjubileum. AxFlow har gjennom disse årene bygget opp selskaper i 17 europeiske land. Gjennomgående for selskapene er distribusjon av verdensledende positive fortrengerpumper. Det norske selskapet, AxFlow AS, som er det største selskapet i gruppen har også en betydelig aktivitet innen prosessinstrumentering. Den 22. august feiret AxFlow AS jubileet med stort kundearrangement og festligheter utover kvelden.



### VI ARBEIDER KUN MED DE BESTE LEVERANDØRENE

Vårt omfattende produktutvalg, vår erfaring og unike kompetanse gjør at vi alltid kan tilby det som er helt riktig for din prosess. Nedenfor ser du noe av de markedsledende pumpe- og instrumenteringsprodusentene vi jobber med.

**BIACOH**  
FLUID CONTROL

**WIKAI**

**WILDEN**  
Part of Pump Solutions Group

**VAISALA**

**Lightnin**

**NOV Mono**

**NASH**  
A Gardner Denver Product

**SERO**  
Pumps & Systems

**SIEMENS**

**Lutz**  
The Fluid Managers

**ALMATEC**  
A DOWDER COMPANY

**Bredel**  
Hose Pumps

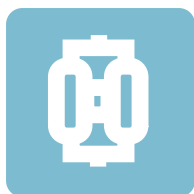
**Bran+Luebbe**

**Honeywell** **wepuko** hydraulik

**SEIM**

**micronics**  
Through measurement control control





## WILDEN LUFTDREVNE MEMBRANPUMPER

**Pro-Flo SHIFT** revolusjonerer luftforbruket.

Wilden presenterer den nye standarden innen luftdrevne membranpumper: Pro-Flo SHIFT. Revolusjonerende, men likevel så forbløffende enkle Pro-Flo SHIFT, er en integrert aksel som automatisk optimaliserer luftforbruk og eliminerer overlading av luftkamrene.

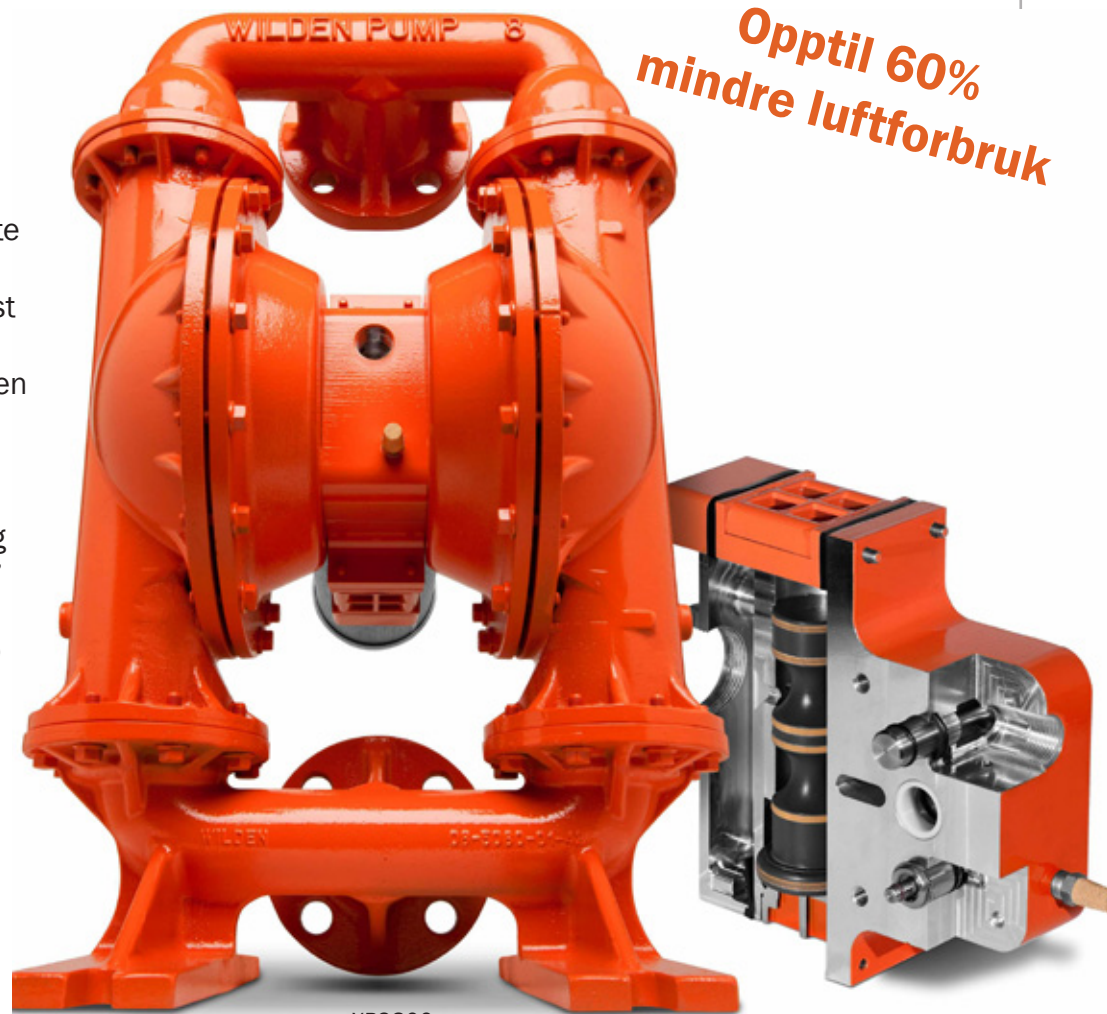
**EFFEKTIV:** Pro-Flo SHIFT er den mest effektive luftdrevne membranpumpen noensinne, med opp til 60% mindre luftforbruk enn konkurrerende produkter. Luftforbruket blir optimalisert ved at det aldri tilføres mer trykkluft enn det som trengs for å drive pumpen.

**ENKEL:** Mekanisk styrt og uten elektroniske deler som enkelte konkurrenter benytter, gjør at operatørfeil elimineres.

### PÅLITELIGHET:

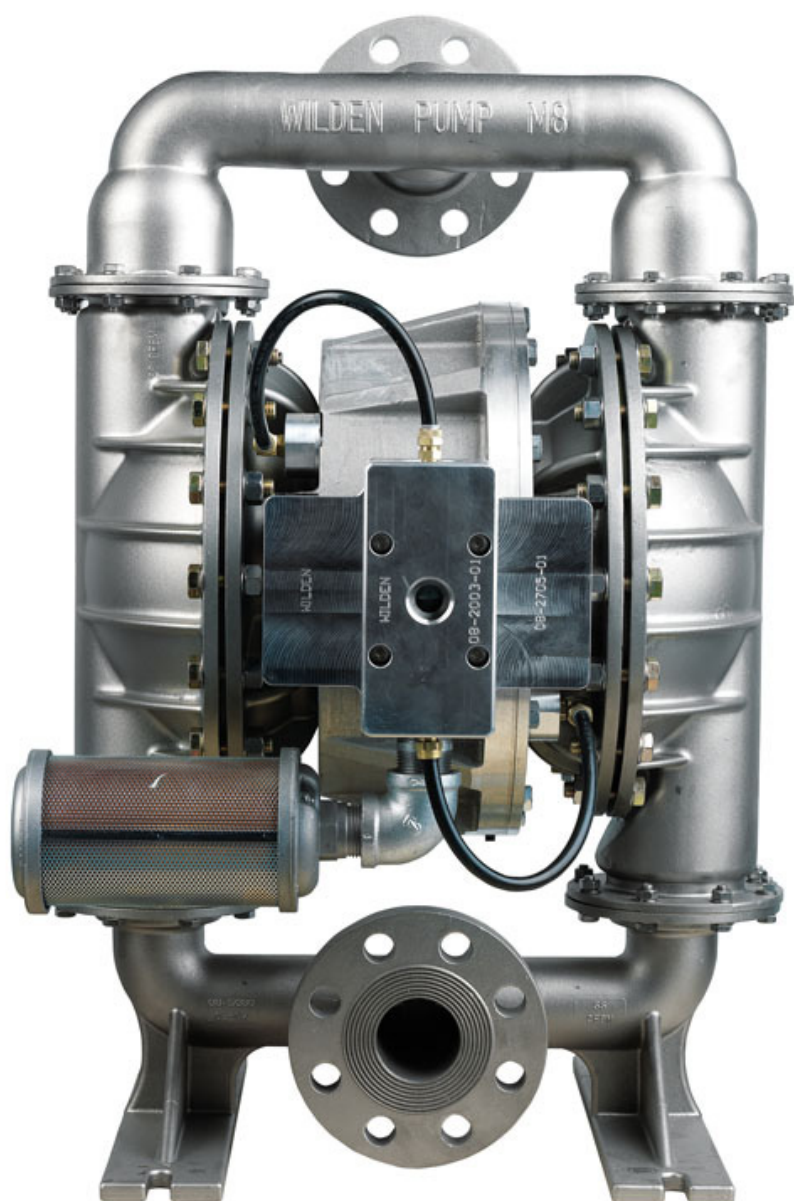
Pro-Flo teknologien er testet i de tøffeste miljøer gjennom mange år og har vist seg som den mest pålitelige luftmotoren noensinne.

Wildens Pro-Flo SHIFT er tilgjengelig for 1 1/2", 2" og 3" metallpumper med kapasitet opp til 60 m<sup>3</sup>/h.



XPS800

Opptil 60%  
mindre luftforbruk



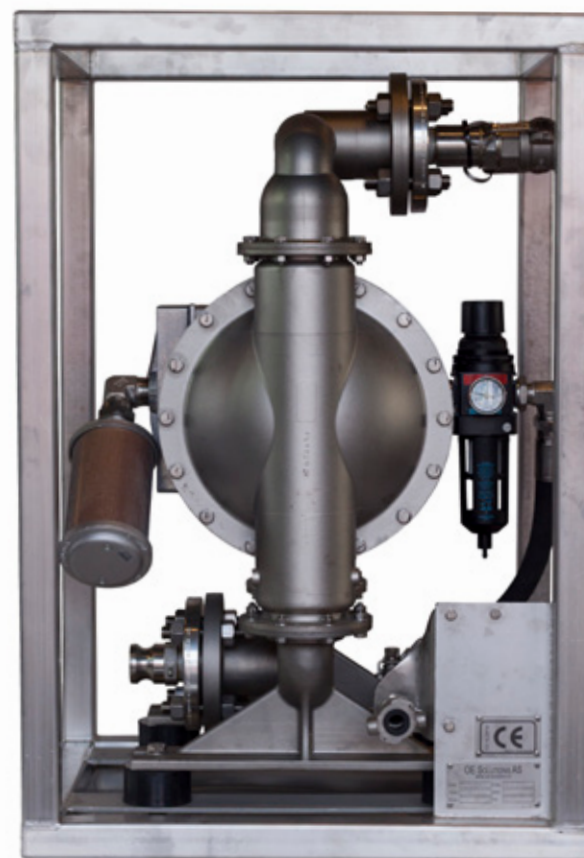
XH800 HØYTRYKKSPUMPE

Wilden leverer luftdrevne membranpumper for olje- og gassindustrien i materialer som SS 316 A351 CF8M, super duplex 25Cr ASTM A995 og nickel alloy A494 i henhold til NORSOK M-630.

AxFlow har de siste årene levert en rekke Wilden-pumper i disse materialene til prosjekter som Goliat, Ekofisk og Eldfisk.

Typiske applikasjoner: *open/closed drain, riser drainage, bilge, stripping, dosering, mud* samt generell transport.

Wilden har også spesielle høytrykkspumper for trykk opp til 17 bar.



**WILDEN**  
Part of Pump Solutions Group



**Kontakt: Jarle Fosse Refsdal**  
Produktansvarlig Wilden  
Tlf: 22 73 67 19  
Mob: 930 54 403  
jfr@axflow.no





## BRAN+LUEBBE PROSESS- OG DOSERINGSPUMPER

SPX har med sine markedsledende Bran + Luebbe NOVAPLEX og NOVADOS -serier satt standarden innen prosess- og doseringspumper.

Ved fabrikken i Norderstedt, Tyskland, er den gylne regel å overgå alle forventninger til kvalitet, effektivitet og presisjon. Her forenes produktutvikling, produksjon, maskinering, overflatebehandling og

testing under samme tak. Sammen med Bran+Luebbes modulære system gir dette mulighet til å produsere pumper til enhver applikasjon. Bran + Luebbe tilbyr markedets bredeste spekter av pumper uansett injeksjonstrykk og -rate. Pumpene bygges etter de strengeste kvalitetskrav, og etter internasjonale standarder. Pumpene kan på forespørsel leveres etter kundespesifikke krav.

- NovaDos doseringspumper for kjemikalieinjeksjon og presis dosering under de mest krevende forhold.
- NovaPlex prosesspumper for tyngre prosessapplikasjoner, robust og pålitelig konstruksjon.
- Dobbeltmembranteknologi forhindrer utslipp og gir økt sikkerhet.
- Bredt utvalg av komponenter og modulær oppbygging gir unike muligheter for å produsere prosess- og doseringspumper til enhver applikasjon.
- Kapasitetskontroll ved bruk av slaglengdestyring eller frekvensstyring, lokalt eller fra sentralt kontrollrom.
- Materialer, overflatebehandling og dokumentasjon iht. alle bransje- og brukerspesifikke standarder.



NOVADOS H2

API  
675



>Bran+  
Luebbe®



NOVADOS

NOVADOS og NOVAPLEX er i dag installert på et stort antall plattformer på norsk sokkel. Kontakt oss for vår fylldige referanseliste.



**Kontakt: Bjarne van Berge**  
Produktansvarlig  
Bran+Luebbe  
Tel: 22 73 67 12  
Mob: 970 22172  
bvb@axflow.no



## ALMATEC LUFTDREVNE MEMBRANPUMPER

Universalpumpen for kjemikalier.

- Sikker og pålitelig.
- Enkel service og vedlikehold.
- Lang levetid og lange serviceintervaller.
- Lavt luftforbruk.
- Lavt lydnivå.
- Kan tørrkjøres og gå mot stengt ventil.
- Leveres i PTFE, PE og SS 1.4408.
- ATEX 94/9/EG II 2GDc IIB Tx.
- Trykk: Opp til 16 bar.
- Kapasitet: 50 m<sup>3</sup>/h.

Pumpene kan benyttes på det meste som flyter og er godt egnet for dosering av kjemikalier, tømning av tanker/sumper samt filterpresser.



E-SERIE



AH32STT OG AH20STT-E HØYTRYKKSPUMPER



AH32STT HØYTRYKKSPUMPE BYGGET INN  
ETTER KUNDESPESIFIKASJON



ALMATEC®



**Kontakt: Jarle Fosse Refsdal**  
Produktansvarlig Almatec  
Tlf: 22 73 67 19  
Mob: 930 54 403  
jfr@axflow.no



## NOVAPLEX VECTOR

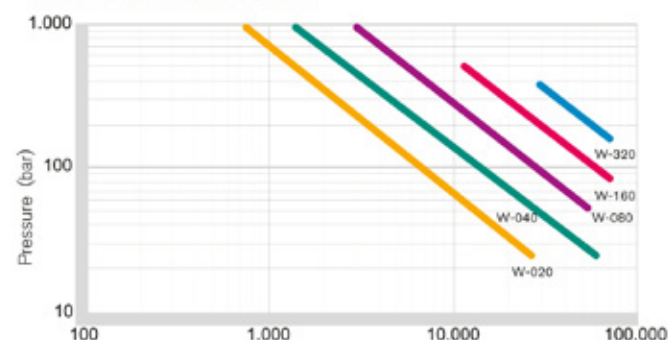
NovaPlex Vector membranprosesspumper kombinerer en unik ny drivverkdesign med velprøvd membranhodeteknologi. Pumpene er ideelt egnet for applikasjoner i olje- og gassindustrien (on- og offshore) så vel som i tradisjonell industri.

Det nye drivverket med sin kompakte design og redusert antall slidedeler gir en rekke fordeler:

- Lavere vekt.
- Mindre grunnflate.
- Lettere vedlikehold.
- Kortere driftsavbrudd.
- Lavere driftskostnader.



PERFORMANCE CHART



API  
674



>Bran+  
Luebbe®



**Kontakt: Bjarne van Berge**  
Produktansvarlig  
Bran+Luebbe  
Tel: 22 73 67 12  
Mob: 970 22172  
bvb@axflow.no



## AMARINTH SENTRIFUGALPUMPER

**Pumper for prosess og petrokjemiske applikasjoner.**

Amarinth API 610 OH2 11.utgave, A- og B-serie er designet og produsert for en rekke applikasjoner, inkludert LPG, drivstofftransport, produsert vann, hydrokarboner, kjemikalier og generell transport. Pumpene benyttes gjerne i olje- og gassproduksjon og raffinerier, selv om de selvsagt kan benyttes til andre formål som for eksempel sjøvann og kondensat. Pumpene er konstruert for lave NPSH-applikasjoner og alle har full ATEX-godkjenning.

Pumpene kan også leveres iht. ISO 5199 som testes på samme måte som API 610-pumper og kan leveres iht. NORSOK. Pumpene brukes da som kjølevannspumper eller for andre væsker som ikke inneholder hydrokarboner. Pumpetypen kan leveres i kompakt utførelse direkte flenset på motor for god plassutnyttelse.

Amarinth leverer også OH1 og VS4 iht. API 610.



API  
610



Amarinth



**Kontakt: Christian Semb**  
Produktansvarlig Amarith  
Tlf: 22 73 67 58  
Mob: 920 18 000  
cs@axflow.no





## WIKA MANOMETRE OG TERMOMETRE

Wika er verdens største produsent av manometre, og også blant verdens ledende på elektronisk trykk- og temperaturinstrumentering, med rundt 7000 ansatte på verdensbasis. Hovedtyngden av produktene i Norge leveres til offshore-sektoren.

### Termometre:

- Standard industriutførelse for måling av temperatur.
- Måleområde fra -200 °C til +700 °C
- Meget konkurransedyktige priser.
- Stort lager i Oslo og kort leveringstid.
- Verdensledende på termometre.
- Leveres i materialer som er motstandsdyktige mot de fleste medier.
- Kan leveres med kundespesifikk logo.
- ATEX/Ex-versjon og kan leveres med 3.1 material- og kalibreringssertifikater.
- Offshoreutførelse i henhold til NORSOK.



S5550  
TERMOMETER

### Manometre:

- Standard industriutførelse for måling av overtrykk, absoluttrykk og differansetrykk.
- Måleområde fra 0 til 7000 bar.
- Meget konkurransedyktige priser.
- Stort lager i Oslo og kort leveringstid.
- Verdensledende på manometre.
- Leveres i materialer som er motstandsdyktige mot de fleste medier.
- Kan leveres med kundespesifikk logo.
- ATEX/Ex-versjon og kan leveres med 3.1 material- og kalibreringssertifikater.
- Offshoreutførelse i henhold til NORSOK.



23X.30, SIKKERHETSMANOMETER  
I SYREFAST STÅL



**Kontakt: Ståle Strand**  
Produktansvarlig  
Wika mekanisk  
Tlf: 22 73 67 62  
Mob: 918 23 916  
sts@axflow.no



## WIKA TRYKKTRANSMITTERE



IPT-10 SMARTTRANSMITTER.

- Standard industriutførelse for måling av overtrykk og absoluttrykk.
- Høytrykkstransmitter for trykk opp til 15000 bar.
- Meget konkurransedyktige priser.
- Stort lager i Oslo og kort leveringstid.
- Leveres i materialer som er motstandsdyktige mot de fleste medier.
- ATEX/Ex-godkjent og kan leveres med sertifikater.



CPG1000

- CPG1000, digitalt presisjonsmanometer med loggerfunksjon.
- Måleområder fra 0 - 70 mbar til 0 - 700 bar.
- Nøyaktighet: 0,05 %.
- Kan leveres i Ex-godkjent versjon (ATEX).
- Syrefast stål.
- Typisk brukt for service- og feltkalibrering.



IS-20-F EX GODKJENT  
TRYKKTRANSMITTER.



LH-20 NEDSENKBAR  
TRYKKTRANSMITTER



**Kontakt: Arne Vagn Petersen**  
Produktansvarlig WIKA  
Tlf: 22 73 67 03,  
Mob: 982 87 603  
avp@axflow.no



## WIKA FLOW-MÅLING MED DIFFERANSETRYKK

Wika introduserer nå en serie med flowelementer for bruk innenfor industri og offshore. Produktene kan leveres med full dokumentasjon iht. NORSOK.

Produktporteføljen består av:

- Måleblender.
- Målestrekker.
- Flow-dyser.
- Flow-begrensere.
- Venturi-rør.
- Pitot-rør.

Det brede utvalg av produkter er i stand til å dekke de fleste industrielle applikasjoner.

Skreddersydde løsninger kan utvikles for å møte dine spesielle behov.



WIKAI

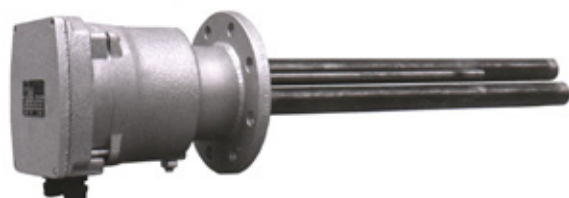


**Kontakt: Stig Skarstein**  
Produktansvarlig WIKA  
Tlf: 22 73 67 15  
Mob: 982 87 615  
ss@axflow.no

## ELMESS EX-HEATERE

Vi har i flere tiår levert elektriske heatere, hovedsaklig til offshore og maritim sektor. Elmess har mer enn 60 års erfaring med heatere og i dag er Statoil den største kunden.

Hovedproduktene er immersion-heatere, flow-heatere, air-heatere, gas-preheatere og rom-heatere, i tillegg til temperatur- og effektstyring (Tyristor-styring). Hovedsakelig i Ex-utførelse.



### EX-IMMERSION HEATER

#### Typisk brukt til:

- Oppvarming av olje, vann og andre væsker i tanker.
- Smøreoljeoppvarming for gasturbiner, kompressorer, gir og pumper.
- Antikondens-heatere for store Ex-motorer.

Elmess-heatere kan leveres i en rekke materialer som 316SS og Incolloy. Drivspenning fra 230VAC til 690VAC. Ex-d innbygging og Ex-e koblingshus iht. ATEX og IECEx.

Innebygd sikkerhets- og arbeidstermostat. Skreddersøm (mht. bl.a. innbyggingslengde, flensstørrelse, kapasitet, drivspenning og materiale).

Design i henhold til PED, ASME og andre internasjonale standarder.



### GASS-PREHEATER

Rørsløfve og varmeelementer støpt inn i en aluminiumsblokk. For indirekte oppvarming av væsker og gasser.

#### Spesielt egnet for:

- Høye trykk (opp til 350bar)
- Store flow-variasjoner
- Aggressive væsker

### EX-SIKRE ROM-HEATERE

Flere varianter, både selvbegrensende og med innebygd temperaturbegrensere og -overvåkning. Opp til 5 kW. Lav spesifikk overflatebelastning.

#### Typisk brukt som romheater og frostbeskyttelse for:

- Containere
- Instrumenteringshus
- Arbeidsrom



### FLOW-HEATER

Ex-heatere for direkte oppvarming av væsker eller gasser i et rørsystem. Består av heater-element og trykkammer/rør. Trykkammer-design, produksjon og inspeksjon iht. PED, ASME og andre internasjonale standarder.

Finnes i en rekke materialer som 321, 316, Incolloy, mm. Skreddersøm etter kundens spesifikasjon.



ELMESS



**Kontakt: Arne Vagn Petersen**  
Produktansvarlig Elmess  
Tlf: 22 73 67 03,  
Mob: 982 87 603  
avp@axflow.no





## SCHMIDT FLOW-SENSOR SS 20.600

For krevende applikasjoner innen termisk flowmåling av luft og gass.

SS20.600 er utviklet spesielt for industrielle applikasjoner med følgende egenskaper:

- ATEX (Ex-sone 2).
- Temperatur: Opp til 120 °C.
- Trykkklasse: Opp til 40 bar.
- Måleområde: Opp til 220 m/s.
- Sensorlengder: Opp til 1 m. Kan også leveres med separat elektronikk.
- +/-1 % nøyaktighet med kalibreringssertifikat.
- Integrrert kalibreringsfaktor for andre gasser enn luft.
- Analog 4 - 20 mA for flow og temperatur, samt pulsutgang.
- Modbus-, DeviceNet- eller PROFIBUS-utgang.
- Spesialversjon for oksygen.



SCHMIDT<sup>®</sup>  
Technology



**Kontakt: Stig Skarstein**  
Produktansvarlig Schmidt  
Tlf: 22 73 67 15  
Mob: 982 87 615  
ss@axflow.no

## BLACOH PULSASJONSDEMPING

Beskytt prosessen din.



EKSEMPEL PÅ RØR SKADET AV TRYKKSTØT

Positive fortrenningspumper (PD) skaper pulsering og hydrauliske støt som potensielt kan skade hele pumpesystemet.

BLACOH's SENTRY pulsasjonsdempere fjerner nesten alle hydraulisk støt og forbedrer dermed ytelsen og påliteligheten i alle applikasjoner.

- Om det benyttes en stempelpumpe, luftdrevet membranpumpe, slangepumpe, tannhjulpumpe eller membran-doseringspumpe, vil en pulsasjonsdemper plassert korrekt skape en opptil 99% pulsasjons- og vibrasjonsfri væskestrøm.
- Beskytter rør, ventiler, fittings, strømningsmålere, og in-line-

instrumentering mot destruktiv pulsasjon, trykkstøt, kavitering og termisk ekspansjon.

- Sørger for jevn og kontinuerlig væskestrøm ved dosering og blanding av additiver.
- Sikrer nøyaktighet, lang levetid og repeterbarhet for flowmålere.
- Reduserer produktagitasjon, skumming og degradering av væsken.

- Reduserer energikostnader ved kontinuerlig væskestrøm istedenfor start/stopp.
- Størrelser fra 1/8" til 6".
- Trykk: Opp til 1724 bar.
- Temperatur: Opp til 205 °C.
- Leveres i de mest vanlige materialer for kjemisk motstandsdyktighet.

Blacoh leverer også innløpstabilisatorer, akkumulatorer og andre produkter som beskytter prosessen din mot uønskede trykkendringer.



BLACOH<sup>®</sup>  
FLUID CONTROL



**Kontakt: Jarle Fosse Refsdal**  
Produktansvarlig Blacoh  
Tlf: 22 73 67 19  
Mob: 930 54 403  
jfr@axflow.no





## MISSION 2500 SUPREME

Mission 2500 er konstruert med en åpen impeller for å pumpe urene væsker. Pumpen kan leveres med flettepakning, enkel mekanisk tetning eller cartrigde-tetning. Den oppfyller Statoils TR-krav og er ATEX-sertifisert for sone 1. Denne pumpen er konstruert for å pumpe *mud/slurry*.



**Kontakt: Odd Jarle Dale**  
Produktansvarlig Mission  
Tlf: 51 97 39 33  
Mob: 906 83 810  
ojd@oe-solutions.no



## WAUKESHA BUELOBE-PUMPER

Waukesha Universal-serien egner seg godt i systemer som krever at pumpen har god sugeevne, kan håndtere partikler, varierende viskositet og temperatur.



Waukesha  
Cherry-Burrell



**Kontakt: Dag Roar Tangen**  
Produktansvarlig Waukesha  
Tlf: 22 73 67 57  
Mob: 902 910 30  
drt@axflow.no

- Perfekt for *closed drain, mud og bilge*.
- Kapasitet: 0,5 - 187 m<sup>3</sup>/h.
- Maks trykk: 34,5 bar.
- Lav NPSHr-verdi.
- Tåler tørrkjøring.
- ATEX-sertifikat.
- Enkelt vedlikehold.

## MOIVAC VACUUM UNIT - OFFSHORE-"STØVSUGEREN"

Med sin kompakte design, lave vekt, høye ytelse og gode driftssikkerhet er MOIVAC en overlegen løsning for alle onshore- og offshore-installasjoner som har behov for rengjøring av dekk/tanker og evt. andre områder.

MOIVAC kan kobles opp i rørlinjer på opp til 500 meters lengde i dimensjoner fra 2" - 4", med uttak i rørlinjen etter behov.

For å kunne automatisere sugeprosessene fra dekk og tømmeprosesser fra tank kan MOIVAC leveres helautomatisk der den selv starter opp og slår seg av etter behov. Den kan også kobles opp for å overvåkes og styres fra kontrollrom.

MOIVAC har effekt fra 20 - 35kW og suger opp til 14.200 m<sup>3</sup>/h luft pr. min. Standardtank på MOIVAC er 1100 liter, men størrelse kan leveres etter kundens behov.



Skreddersøm at utvendige dimensjoner, og standarddimensjoner er LxBxH - (1,9x1,4x2,2)meter. Totalvekt på MOIVAC varierer med type og design mellom 2000 - 2500kg.



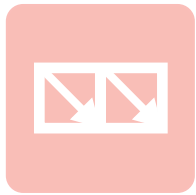
**Kontakt: Odd Jarle Dale**  
Produktansvarlig Moivac  
Tlf: 51 97 39 33  
Mob: 906 83 810  
ojd@oe-solutions.no

Ramme leveres etter kundens sertifiseringsbehov, vanligvis iht. EN12079 eller DNV 2.7-1.

Det er levert langt over 100 stk. MOIVAC-enheter opp gjennom årene, til så å si alle installasjoner i Nordsjøen, skip, samt baser langs kysten.

Leveranser av MOIVAC strekker seg fra Australia til det kaspiske hav, området rundt Mexicogolfen, norsk og britisk sektor.





## HONEYWELL TILBAKESLAGSSIKRINGSVENTILER

Beskytt drikkevannet ditt.

- BA295I: 1/2" til 2".
- BA298I-F: DN65 til DN150.
- Kan også leveres med ANSI-flenser.
- BA-ventiler er godkjent beskyttelse opp til væskekategori 4 iht. NS-EN 1717.



BA295i

### Visste du at...

...i 2001 fikk vi en ny norsk og europeisk norm, NS-EN1717, som angår hvordan fordelingsnettet skal beskyttes mot tilbakeslag av forurenset vann. Normen definerer fem væskekategorier med økende fare ved evt. tilbakeslag. For fire av disse væskekategoriene kan tilstrekkelig beskyttelse oppnås ved å installere tilbakeslagssikringsarmatur.



BA298I



Honeywell



**Kontakt: Paal Schlytter**  
Produktansvarlig Honeywell  
Tlf: 22 73 67 28  
Mob: 982 87 628  
ps@axflow.no



## SERO SIDEKANALS-SENTRIFUGALPUMPER

Små kapasiteter og høye trykk.

SERO PumpSystems GmbH, er en tysk produsent av selvstøgende sidekanalspumper. SERO har over 80 års erfaring i bransjen, og kan tilby pålitelige løsninger for bruksområder hvor det er snakk om små kapasiteter ved høye trykk, og lav tilgjengelig NSPH.

Med fokus på økonomisk og sikker væske-transport, tilbys gode løsninger til industri, eller andre bransjer som håndterer farlige, kostbare eller miljøfarlige produkter.

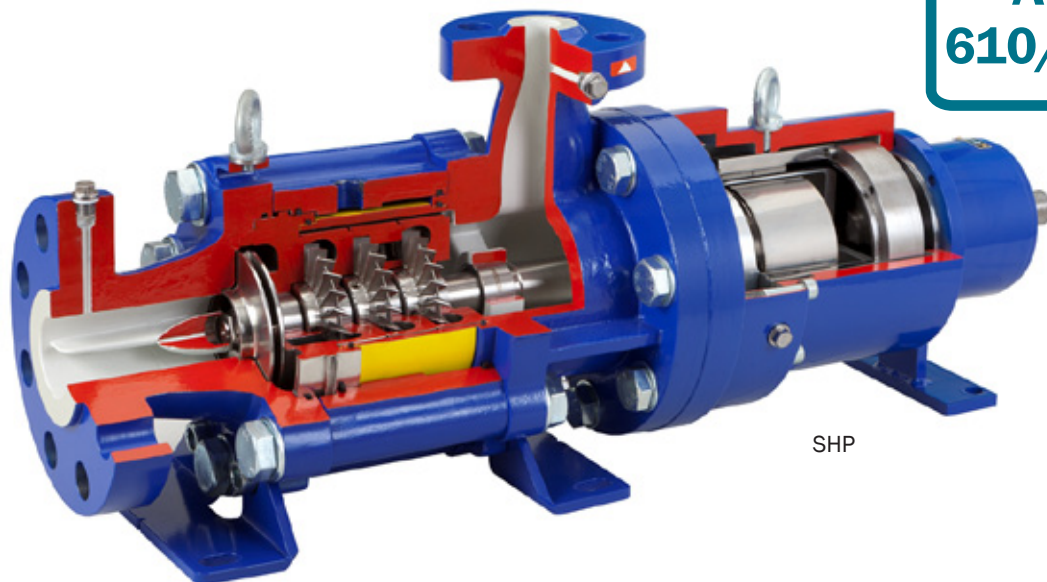
Sidekanalspumper leveres i mange forskjellige serier og materialer, i vertikal eller horisontal utførelse. De tilbys med tetningsystemer som pakkboks, enkle og doble mekaniske tetninger, samt tetningsløs magnetdrevet pumpe.

SERO har utvidet sitt klassiske produktspekter til å omfatte en ny API-pumpe type kalt SHP (se bilde) iht. API 610/685. Den er spesielt beregnet for bruksområder

innen olje- og gassindustrien, som pumping av LPG og andre flyktige væsker, ved små mengder og høye trykk.

Pumpene leveres for kapasiteter opp til 42 m<sup>3</sup>/h og trykk opp til 510 mVs ved temperaturer mellom -60 °C og + 220 °C.

**API  
610/685**



SHP

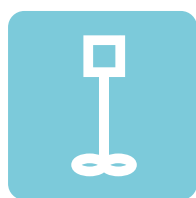


**SERO**  
Pumps & Systems



**Kontakt: Ole Petter Bangen**  
Produktansvarlig SERO  
Tlf: 22 73 67 50  
Mob: 922 33 215  
opb@axflow.no





## LIGHTNIN RØREVERK

Med 75 års erfaring er Lightnin en stor og betydelig leverandør av røreverk.

Lightnin, en del av SPX Flow Technology, har sitt hovedkontor med verdens mest moderne utviklingslaboratorium i USA. Produksjonen i Europa foregår i Glasgow og i Brixworth, nord for London.

Stikkord er optimal blanding med lavt energiforbruk, prosessgaranti og erfaring. Lightnins gir er konstruert for drift av røreverk, som medfører at de tåler store utbøyingskrefter og momenter, mens noen konkurrenter benytter standard reduksjonsgir. I utgangspunktet trengs ikke bunnopplagring og det finnes flere norske installasjoner med 25 m aksellengde uten bunnlagring.

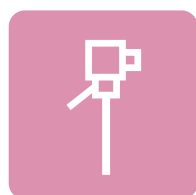


>Lightnin®

Impellerne, som er hjertet i blandingsprosesser, velges ut fra oppgaven; pumpekapasitet, skjærkrefter, pulverinnblanding, lufting osv. Ikke sjelden ligger Lightnins røreverk 40% lavere på effektforbruk enn konkurrentene.



**Kontakt: Elin Letterblad**  
Produktansvarlig Lightnin  
Tlf: 22 73 67 53  
Mob: 940 12 098  
el@axflow.no



## LUTZ FATPUMPER

Et stort utvalg i høykvalitets fatpumper.

Lutz fatpumper er tilgjengelig i mange utførelser som hurtigløpende sentrifugalpumper for tynne væsker og saktegående eksenterskruepumper for viskøse væsker og skånsom transport.

Pumpene lages i PP, PVDF, aluminium, syrefast stål, og Hastelloy C for å kunne pumpe de fleste væsker. Pumpen leveres tetningløs eller med mekanisk akseltetning og standardlengder er 700, 1000 eller 1200 mm. Andre byggelengder på forespørsel.



FATPUMPESETT I ATEX-VERSJON MED LUFTMOTOR

Alle Lutz-pumper kan leveres som komponenter eller som et komplett byggesett med motor, slange, slangekoblinger, fyllepistol og veggbrakett klart til bruk.

Denne pumpetypen er ideell for transport av små og store volumer med væske fra beholdere, containere og fat. Pumpene monteres med el-motor i 1-fas eller 3-fas utførelse, luftmotor samt i ATEX utførelse for bruk i EX- Zone.

Lutz leverer også flowmeter i syrefast stål, polypropylen eller PVDF med mulighet for forvalg- og batch-dosering. Med et enkelt trykk vil pumpen levere den samme mengde gang på gang med stor nøyaktighet.



FLOWMETER



**Lutz**  
The Fluid Managers



**Kontakt: Ole Petter Bangen**  
Produktansvarlig Lutz  
Tlf: 22 73 67 50  
Mob: 922 33 215  
opb@axflow.no



## MICRONICS PORTAFLOW 330

### Clamp-on.

Ultralydmengdemåler av type clamp-on, portabel



eller for fast montering. Kan benyttes på alle typer rør, dimensjoner fra 13 til 1000 mm. Spesialversjon for diameter opp til 3000 mm. Portaflow 330 (se bilde) er et meget godt

verktøy for kontroll av mengdemålere, pumpekapasiteter og overvåking med tanke på lekkasjer. Data-logger og RS232/USB-utgang.



**Kontakt: Stein Amundsen**  
Produktansvarlig Micronics  
Tlf: 22 73 67 05  
Mob: 982 87 605  
sa@axflow.no



## MICRONICS UF AV5000

For delvis fylte åpne kanaler og rør. Krever ikke målerenner eller profiler.



Måling av flow i åpne kanaler, og delvis fylte avløpsrør, uten bruk av renne eller måleprofil. Ideell for kommunale avløps- og overvannsledninger. UF AV5000 bruker en neddykket ultrasonisk sensor som kontinuerlig måler både hastighet og nivå. Sensoren motstår groing, korrosjon og slitasje. Flowmeteret kan konfigureres med standard neddykket

hastighet-nivåsensor, eller med redusert hastighet, pluss en separat berøringsfri ultrasonisk nivåsensor. Vannmengde og total flow vises på et stort bakgrunnsbelyst LCD-display. Det finnes i tillegg tre 4 - 20 mA-utganger og to kontrollreleer.



**Kontakt: Stein Amundsen**  
Produktansvarlig Micronics  
Tlf: 22 73 67 05  
Mob: 982 87 605  
sa@axflow.no

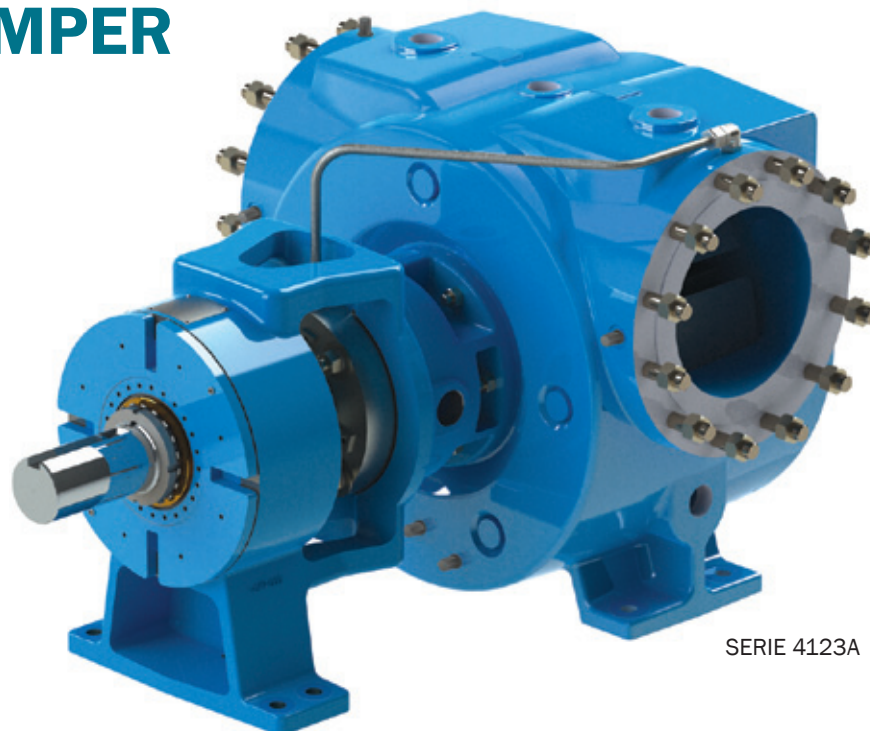


## VIKING TANNHJULSPUMPER

For høyviskøse medier og høye temperaturer.

Viking tannhjulspumper kan nå leveres i henhold til API 676. Dette gjelder Vikings pumpeserie med "Universal Seal". Disse pumpene kan nå leveres med API 682 Cartridge akseletninger, som på grunn av størrelsen krever større plass enn det opprinnelig var hos en standard "Universal Seal"-pumpe. Viking har forstørret braketten til Serie 4123A, samt gjort en rekke andre endringer for å tilfredsstille API 676.

Viking er den eneste produsenten av interne tannhjulspumper som kan tilby pumpe i henhold til API 676. Egner seg godt som smøroljepumpe.



SERIE 4123A



**Kontakt: Ole Petter Bangen**  
Produktansvarlig Viking  
Tlf: 22 73 67 50  
Mob: 922 33 215  
opb@axflow.no



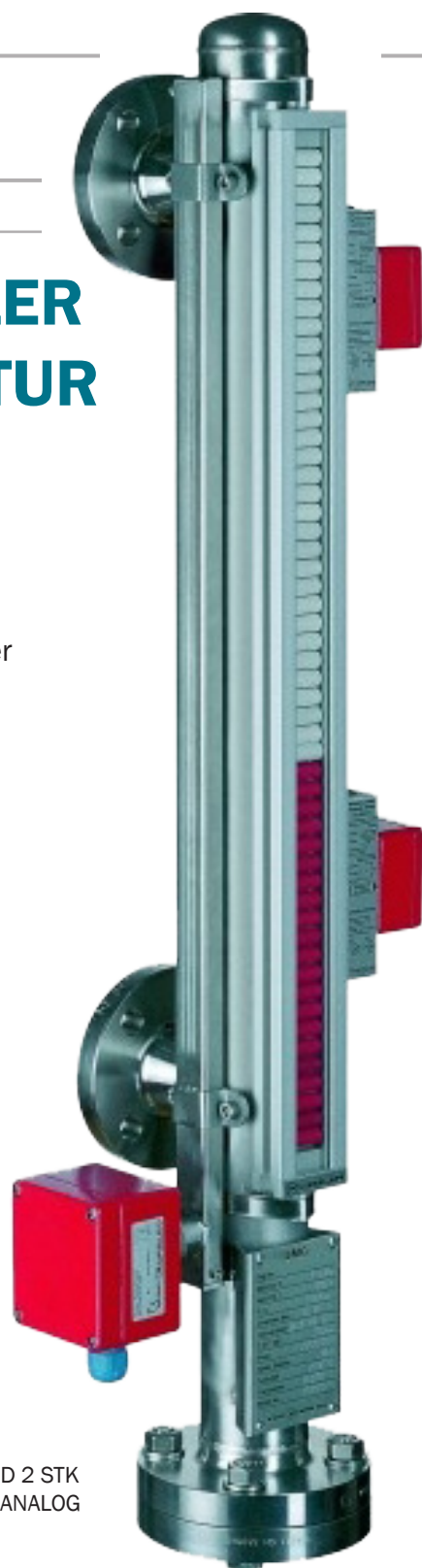


## KSR KUEBLER NIVÅARMATUR

KSR Kuebler's nivåarmatur har et enkelt, robust og sikkert design som baserer seg på et bypass-kammer som er koblet til siden av tanken via to anslutninger. Den kan brukes for aggressive og giftige væsker samt flytende gass.

En flotør med magnet i bypasskammeret stiger og synker med væsknivået. Flotøren er den eneste bevegelige delen som er i kontakt med mediet. På utsiden av kammeret er det magnetiske ruller med to farger som roterer når magneten passerer.

I tillegg kan det monteres på magnetiske nivåvakter med 4 - 20 mA-utgang.



NIVÅARMATUR MED 2 STK  
NIVÅBRYTERE OG ANALOG  
UTGANG

### Kuebler nivåarmatur:

- Trykk: Fra vakuum til 420 bar.
- Temperatur: -120 °C - 450 °C.
- Finnes i en rekke kjemikalie- og korrosjonsbestandige materialer.
- Enkel, robust og sikker design.
- Transmitter for kontinuerlig fjernavlesing.
- Skreddersydde løsninger.
- ATEX-versjon.
- Offshore-utførelse iht. NORSOK.



**Kontakt: Øyvind Veidel**  
Produktansvarlig KSR  
Kuebler  
Tlf: 22 73 67 11  
Mob: 468 35 865  
ov@axflow.no



## SIEMENS FLOW-, NIVÅMÅLERE OG NIVÅVAKTER

### Nivåmåling

Komplett nivåmålerprogram som inkluderer måleprinsippene ultralyd, radar, guided radar og kapasitans for kontinuerlig nivåmåling.

Målere kan leveres med HART og ROFIBUS i tillegg til 4 - 20 mA signalutgang.

Programmet inkluderer i tillegg mekaniske og kapasitive nivåvakter.



THE PROBE LU



### Sitras flowmålere

Komplett mengdemålerprogram som inkluderer Induktiv (MAG), Coriolis (MASS), og ultralyd målere (SONO) .

Målere kan leveres med HART og PROFIBUS i tillegg til 4 - 20 mA signalutgang.



**Kontakt: Stein Amundsen**  
Produktansvarlig Siemens  
Tlf: 22 73 67 05  
Mob: 982 87 605  
sa@axflow.no



## VAISALA FUKT- OG TEMPERATURMÅLING

Vaisala er verdensledende på meteorologisk måleutstyr med totalt rundt 1100 ansatte på verdensbasis. Hovedproduktene er temperatur- og fuktighetsmålere, duggpunktstemperaturmålere, CO<sub>2</sub> målere, barogivere og vindmålere.



**Bærbar måler for temperatur, fuktighet, duggpunkt.**

Måleområder:  
0 - 100 % RH og -40 - 180 °C og -60 - 60 °C Td.

Kan lagre opp til 2700 målinger, som så kan overføres til PC. Grafisk og numerisk display. Intuitivt brukergrensesnitt. Kan også fås med sensorer for CO<sub>2</sub> eller vann i olje. Leveres med transportkoffert.



**Stasjonære temperatur- og fuktighetsmålere.**  
Analoge og digitale utgangssignaler.

Måleområder: 0 - 100 % RH og -40 - 180 °C.  
Finnes også for duggpunktstemperatur og måling av fukt i olje.



**Ex-sikre stasjonære temperatur- og fuktighetsmålere.**  
ATEX utførelse. Moduloppbygget.

Måleområder: 0 - 100 % RH og -40 - 180 °C.



**Stasjonær duggpunktsmåler** med innebygd trykkompensasjon.

For trykkluft.

- Trykk: 1 - 10 bar
- Duggpunktstemperatur: -60 - 30 °C
- Temperatur: -40 - 80 °C
- Utgangssignal: 0/4 - 20 mA , 0 - 5 V, 0 - 10 V eller RS485



**VAISALA**



**Kontakt: Arne Vagn Petersen**  
Produktansvarlig VAISALA  
Tlf: 22 73 67 03,  
Mob: 982 87 603  
avp@axflow.no



## GD NASH VÆSKERING VAKUUMPUMPER OG KOMPRESSORER

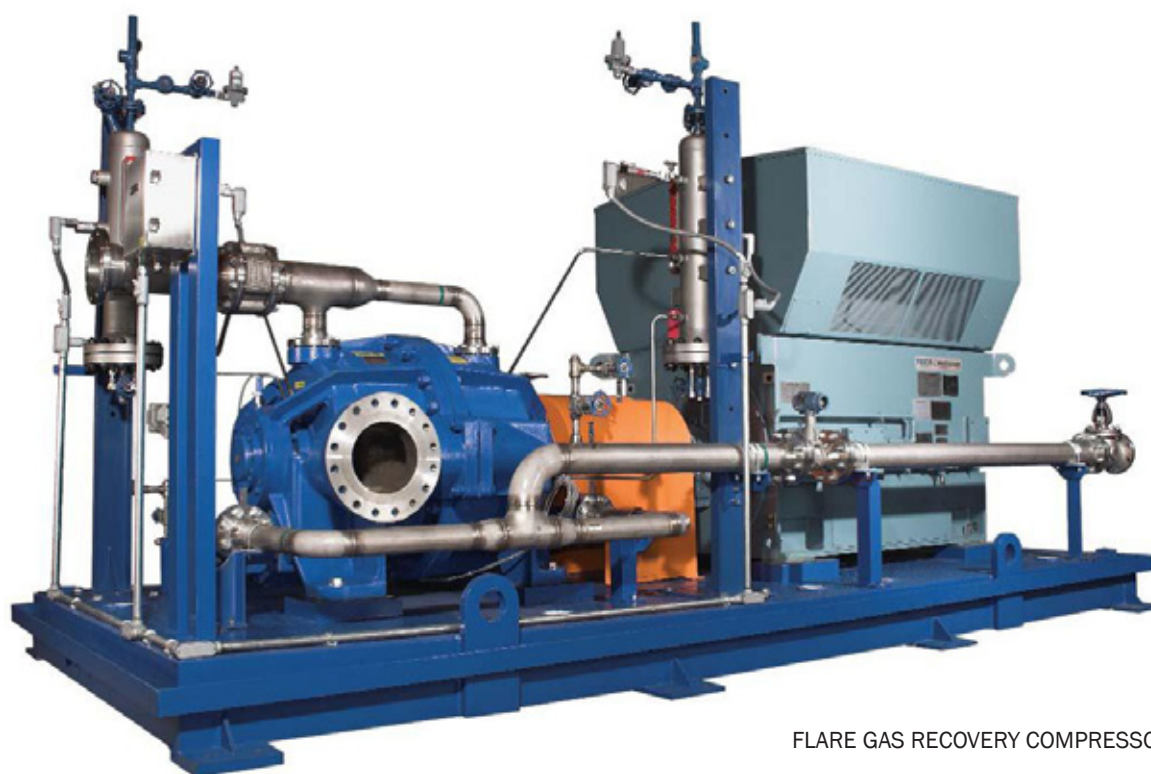
Den «originale» vakuumpumpen i mer enn 50 år.

### Typiske applikasjoner:

- Flare gas compressor.
  - Reclaim flare gas.
  - Solvent recovery.
  - Vacuum filtration.
  - Crude tower vacuum system.
- Tåler partikler i gassen.
  - En bevegelig del som gir lite vedlikehold.
  - Ingen varmeutvikling.
  - ATEX-utførelse.
  - Lang levetid: 40+ år.
  - Flere modeller bygges iht. API 681.



2BE



FLARE GAS RECOVERY COMPRESSOR

**API  
681**



**NASH**  
A Gardner Denver Product



**Kontakt: Christian Semb**  
Produktansvarlig GD NASH  
Tlf: 22 73 67 58  
Mob: 920 18 000  
cs@axflow.no





## MONO EKSENTERSKRUEPUMPER

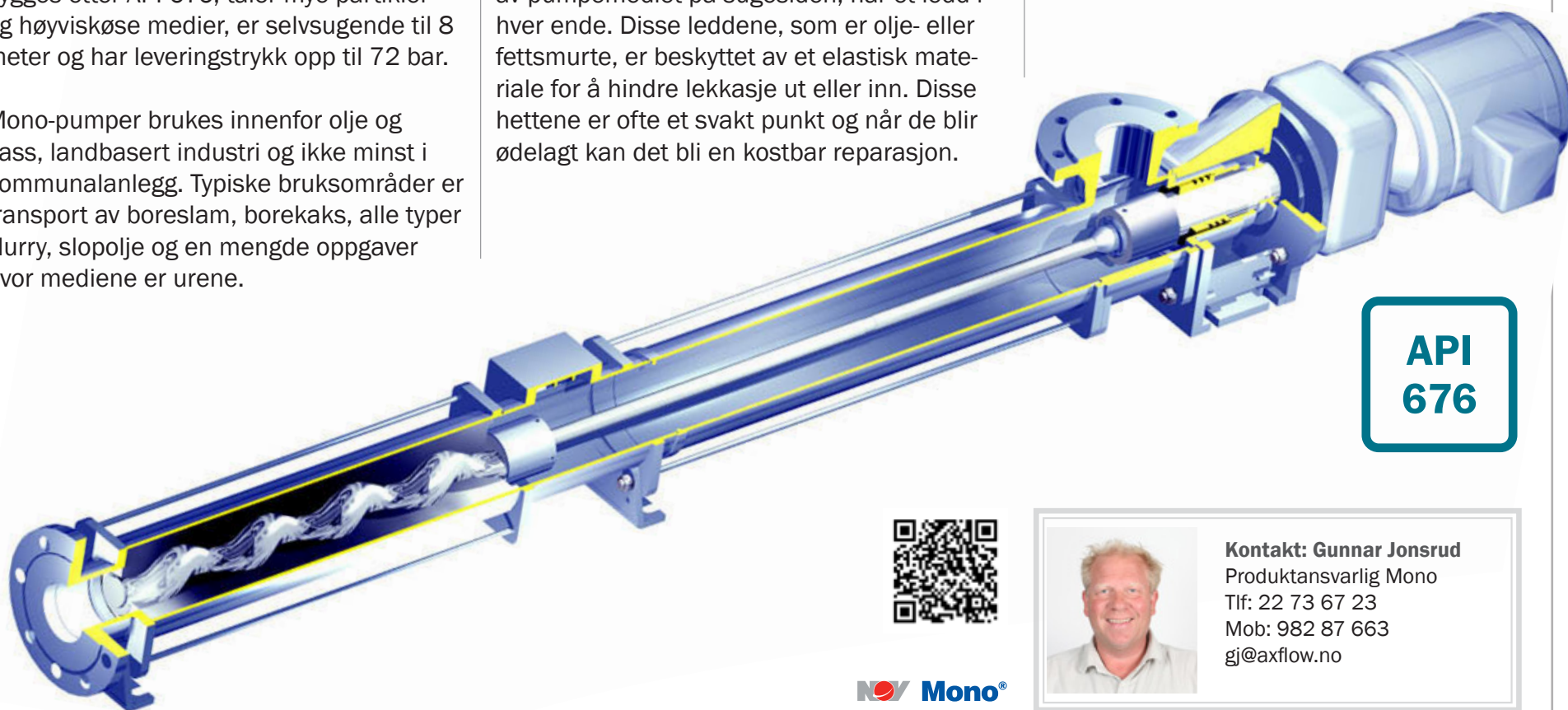
**Flexishaft = Problemløseren.**

Eksenterskruepumper, eller Mono-pumper som de oftest kalles, er arbeidshester for krevende pumpeoppgaver. Pumpene, som bygges etter API 676, tåler mye partikler og høyviskøse medier, er selvsugende til 8 meter og har leveringstrykk opp til 72 bar.

Mono-pumper brukes innenfor olje og gass, landbasert industri og ikke minst i kommunalanlegg. Typiske bruksområder er transport av boreslam, borekaks, alle typer slurry, slopolje og en mengde oppgaver hvor mediene er urene.

Alle eksenterskruepumper har en kraftoverføring mellom reduksjonsgiret og rotoren som har en roterende og en eksentrisk bevegelse. Denne drivakselen, som er omgitt av pumpemediet på sugesiden, har et ledd i hver ende. Disse leddene, som er olje- eller fettsmurte, er beskyttet av et elastisk materiale for å hindre lekkasje ut eller inn. Disse hettene er ofte et svakt punkt og når de blir ødelagt kan det bli en kostbar reparasjon.

Mono har en unik løsning på problemet, "Flexishaft". Her er det ingen ledd, eller smøring, og erfaringene er så gode at vi gir 10 års garanti.



**API  
676**



**NOV Mono®**



**Kontakt: Gunnar Jonsrud**  
Produktansvarlig Mono  
Tlf: 22 73 67 23  
Mob: 982 87 663  
gj@axflow.no



## SEIM SKRUESPINDELPUMPER

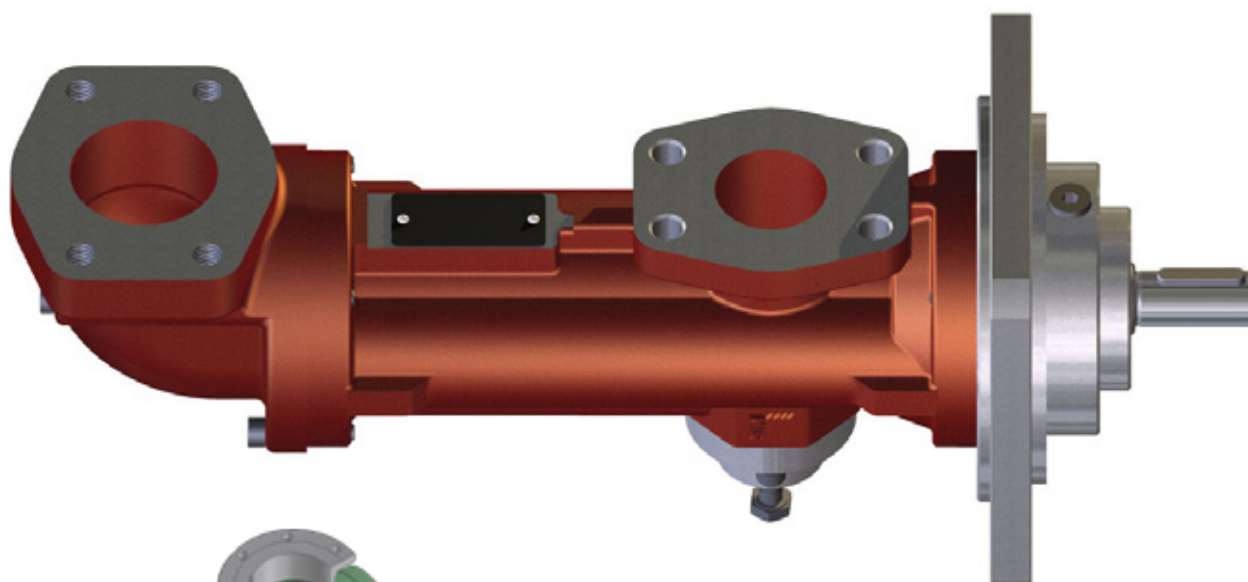
**AxFlow utvider programmet av fortrengerpumper.**

AxFlow har nylig inngått en avtale med SEIM S.r.l. i Milano om distribusjon av skruespindel-pumper i det norske markedet. Dette komplementerer vårt fylldige program av fortrengerpumper og vi kan nå tilby enda flere API 676-pumper for de fleste applikasjoner.

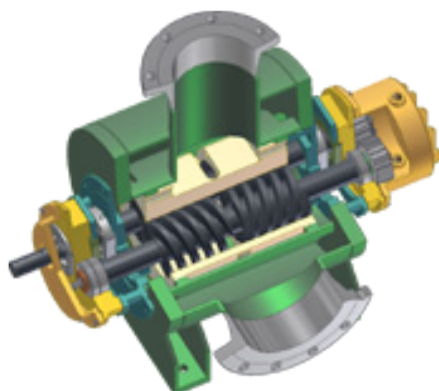
SEIMs program omfatter treskruespindel-pumper opp til 630 m<sup>3</sup>/h og trykk opp til 120 bar, med typisk applikasjoner som mineral- og syntetiske oljer, silikoner, vannbaserte emulsjoner samt alle typer drivstoff.

I tillegg har de toskruespindel-pumper med "timing-gir" opp til 1250 m<sup>3</sup>/h og trykk opp til 40 bar. Disse pumpene er spesielt gode for medier som ikke har smørende egenskaper, men også for smøreoljer og drivstoff.

Alle pumpene er CE-merket og kan leveres i ATEX-utførelse.



PXF: TRESKRUESPINDELPUMPE



ZSP: TOSKRUESPINDELPUMPE

**API  
676**



**Kontakt: Christian Semb**  
Produktansvarlig SEIM  
Tlf: 22 73 67 58  
Mob: 920 18 000  
cs@axflow.no



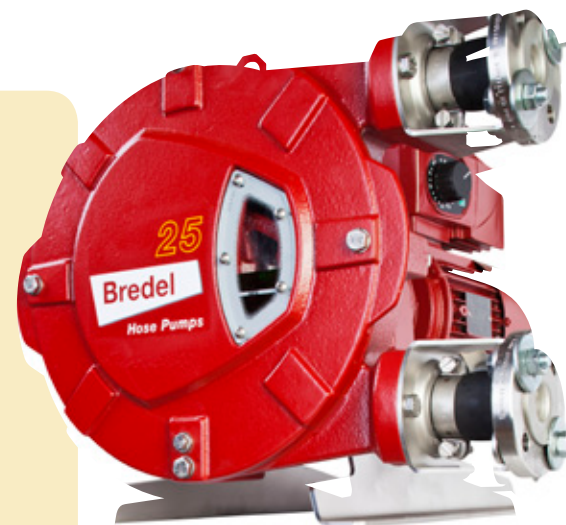
## BREDEL INDUSTRIELLE HØYTRYKSSLANGEPUMPER

For nøyaktig dosering, sirkulasjon, transport og prøvetaking. AxFlow hjelper deg med dimensjonering av røropplegg og riktig pumpeplassering.



### 7 HARDE FAKTA SOM GIR DEG STABIL PRODUKSJON OG ENKELT VEDLIKEHOLD

1. En bunnsolid konstruksjon der en presisjonsmaskinert slange er eneste slidedel.
2. Tåler harde, skarpe partikler og aggressive kjemikalier.
3. Tåler tørrkjøring og holder tett ved stillstand, ingen tilbakeslagsventiler er nødvendig.
4. Er selvsugende (0.05 bar).
5. Uten tetninger i kontakt med prosessvæske.
6. Enkel å regulere. Mengde er proporsjonal med turtall.
7. Kan gi meget skånsom behandling av mediet.



#### Typiske applikasjoner:

- Abrasive slurrier og slam.
- Fargestoffer og lim som ikke tåler luft.
- Aggressive kjemikalier.
- Væsker som behøver skånsom behandling.
- Væsker med mye fiber eller store myke partikler.
- Tømming av sumper.

Kapasitet: 0,1 - 60 m<sup>3</sup>/h  
Trykk: Opp til 16 bar.



**Breidel**

Hose Pumps



**Kontakt: Ingolf Caspari**  
Produktansvarlig Breidel  
Tlf: 22 73 67 24  
Mob: 982 87 624  
ic@axflow.no

## AxFlow service og verksted i Norge

AxFlow tilbyr sine kunder et omfattende serviceopplegg. Vi har velutstyrte verksteder i Oslo og Stavanger med erfarne serviceingeniører innen alle relevante fagområder. Vi utfører service i egne lokaler eller ute på



#### Kompetanse

AxFlows serviceingeniører har lang erfaring og relevant utdanning for å utføre oppdrag på en optimal måte for kunden.



#### Systemdesign

I tillegg til å tilby en stor bredde av ulike komponenter innen pumpe og prosessinstrumentering kan AxFlow i Norge tilby sine kunder skreddersydde systemer etter kundenes egne ønsker. AxFlow-gruppen har et eget verksted som produserer og leverer ulike systemer og pumpeoppløsninger til samtlige AxFlow-selskaper i Europa.

anlegget til tidspunkter som passer våre kunder. For de av våre kunder som har aktivitet utenfor Norge vil også være av interesse at AxFlow har søsterselskaper med servicefasiliteter i hele Europa.



#### Sikker og pålitelig levering

AxFlow er klar over at selv små komponenter kan forsinke et stort prosjekt og derfor skape store problemer for deg som kunde. Derfor setter AxFlow sin ære i å levere det du har bestilt til avtalt tid.



#### Installasjon

I mange tilfeller vil grundig dokumentasjon kombinert med kundens egen kompetanse være tilstrekkelig. I andre tilfeller bistår gjerne våre erfarne ingeniører for å sikre deg en oppstart uten problemer.



#### Opplæring

Svært ofte ønsker våre kunder kurs/seminarer for å øke sin egen kompetanse. Slike kurs tilpasses ditt behov i hvert enkelt tilfelle.



#### Serviceavtaler

AxFlow har velutstyrte serviceverksteder i Oslo og Stavanger og kan dekke ulike servicebehov. AxFlow tilbyr også serviceavtaler på eget utstyr samt tilsvarende utstyr levert av andre leverandører.



#### Kvalitetssikring

AxFlow har bygget opp et kvalitetssikrings-system i henhold til ISO-standard. I tillegg er samtlige av våre leverandører sertifisert i henhold til den samme standarden.



## AXFLOWS MESSEKALENDER

Kom og møt noen av våre dyktige ingeniører som kan hjelpe deg med problemstillinger innen pumper, ventiler og instrumentering.

OTD	14.- 16. oktober	Bergen
VVS-messe	22.- 24. oktober	Lillestrøm
EuroExpo	29.- 30. oktober	Harstad