



Pompes à pistons circonférentiels

Pompe à pistons circonférentiels Waukesha Universal I à bride rectangulaire



Waukesha
Cherry-Burrell®

C'est « LE » standard, depuis plus de 50 ans. La pompe à pistons circonférentiels ECP (External Circumferential Piston) offre des avantages par rapport aux pompes traditionnelles à lobes. La construction de type ECP présente une surface d'étanchéité plus importante entre les rotors et le corps, ainsi qu'entre les rotors et le carter moyen, ce qui réduit le glissement et donc optimise ainsi la puissance ainsi que le pouvoir de compression.

Les pompes à bride rectangulaire conviennent particulièrement bien aux fluides fortement visqueux. La bride rectangulaire permet au fluide de s'écouler sans entrave dans le corps de pompe. Les produits en morceaux et ceux sensibles au cisaillement sont refoulés en toute préservation.

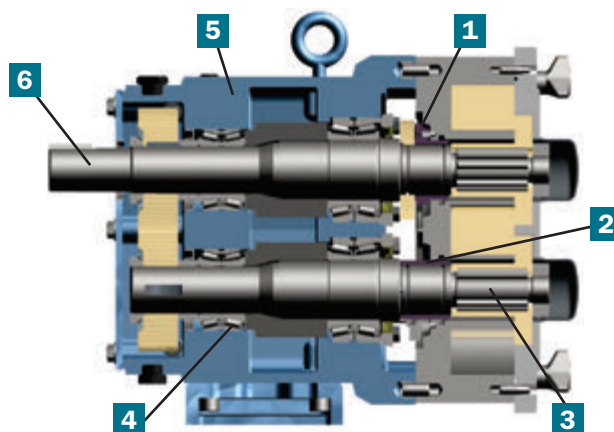
Les autres avantages sont une bonne précision du dosage et une régulation simple du débit.

Modèles

- **Corps** – acier inox 316L
- **Brides** – bride rectangulaire, par ex. DIN 11851, S-Line etc.
- **Joint torique** – par ex. BUNA N, EPDM, élastomère fluoré (FKM), PTFE
- **Étanchéité de l'arbre** –
 - étanchéité par joint torique simple et double effet
 - garniture mécanique à simple et double effet
- **Couvercle** – standard ou chauffant
- **Corps de réducteur** – corps en fonte grise, et en inox sur demande

Avantages

1. Étanchéité d'arbre par garniture mécanique ou joint torique, double ou simple
2. Facilité de remplacement de l'étanchéité de l'arbre par l'avant
3. Rotors en « alliage 88 », étanchéité de surface par le carter moyen, d'où faible glissement
4. Roulement à rouleaux ultrarésistant, graissé
5. Position variable de l'arbre, brides horizontales ou verticales
6. Arbres renforcés, pas de flexion



Le Waukesha Universal I est la solution aux problèmes posés par vos nombreuses applications de pompage !



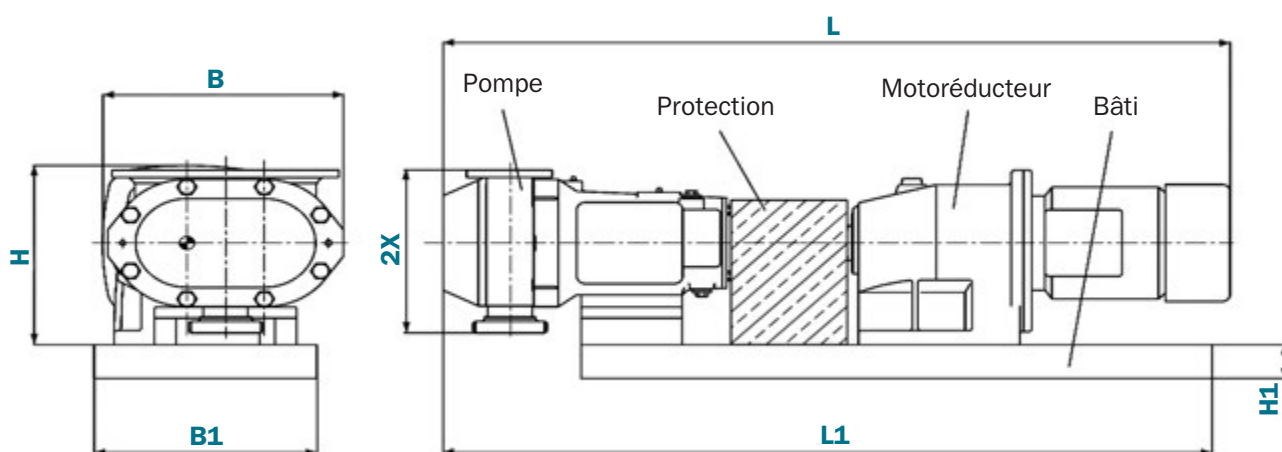
Pompes à pistons circonférentiels

Caractéristiques techniques

Modèle	Volume refoulé par tour	Débit max.	Raccords côté aspiration	Raccords côté refoulement DN**	Pression max. de refoulem.**	Vitesse de rot. max. (1/min)	Plage de température**
014 U1	0,054 LITRE	1,1 m ³ /h	37 x 125 mm	40	13,8 bar	400	- 40 à 149 °C
034 U1	0,227 LITRE	5,4 m ³ /h	46 x 174 mm	50	13,8 bar	400	
064 U1	0,579 LITRE	13,6 m ³ /h	62 x 229 mm	65 80	13,8 bar	400	
134 U1	0,961 LITRE	22,7 m ³ /h	81 x 238 mm	80	10,3 bar	400	
224 U1	1,976 LITRE	45,4 m ³ /h	103 x 286 mm	100	13,8 bar	400	
324 U1	2,854 LITRE	68,1 m ³ /h	127 x 441 mm	150	13,8 bar	400	

** pour des pressions et des températures plus élevées, veuillez vous adresser à AxFlow GmbH.

Dimensions



Modèle	L	L1	H	H1	B	B1	2X
014 U1	951 mm	712 mm	258 mm	100 mm	245 mm	310 mm	194 mm
034 U1	1.116 mm	746 mm	300 mm	100 mm	283 mm	310 mm	210 mm
064 U1	1.369 mm	1.151 mm	330 mm	100 mm	398 mm	450 mm	269 mm
134 U1	1.393 mm	1.175 mm	330 mm	100 mm	398 mm	450 mm	277 mm
224 U1	1.748 mm	1.168 mm	424 mm	100 mm	488 mm	450 mm	336 mm
324 U1	1.929 mm	1.464 mm	425 mm	100 mm	528 mm	500 mm	454 mm

La dimension « 2X » s'applique aux raccords DIN 11851, autres raccords disponibles sur demande.

fluidity.nonstop® est notre promesse et notre engagement pour un maximum de service et de qualité inégalés en termes de produit, prestation et savoir-faire. AxFlow est le leader européen de la fourniture de pompes et de savoir faire de pompage pour les industries de la transformation. Notre objectif est de maintenir et de consolider cette position. Nous mettons tout en oeuvre pour vous fournir uniquement ce qu'il y a de mieux.