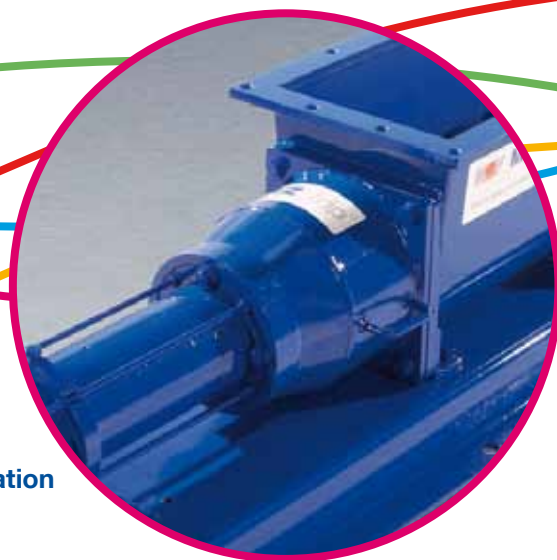


EZstrip™

Pompe à boues déshydratées



Chambre d'alimentation novatrice



Pompe à boues déshydratées – Un entretien facile!

Suite au lancement réussi de la pompe révolutionnaire EZstrip™ à vis excentrée, Mono a mis au point une autre innovation technique visant à faciliter le processus d'entretien des pompes à boues déshydratées.

La pompe à boues déshydratées EZstrip contient une chambre d'alimentation spécialement conçue qui se déconnecte facilement pour vous permettre d'accéder au rotor et au convoyeur à vis. Le rotor peut alors être séparé du convoyeur pour permettre la dépose du rotor et du stator sur place, sans avoir à déconnecter la tuyauterie d'aspiration et de décharge.

Ce processus peut ne prendre que 6 minutes. Imaginez les économies de temps que vous pourriez réaliser lors de l'entretien d'une pompe à boues déshydratées EZstrip!

Suppression des colmatages en deux étapes simples

1. Enlevez les boulons pour déconnecter la chambre d'alimentation



2. La chambre d'alimentation est rabattue pour permettre un accès total à la zone du joint articulé, en vue de la suppression de tout colmatage éventuel ou de toute boue comprimée



Caractéristiques et avantages

La pompe à boues déshydratées EZstrip a été conçue avec une grande admission à tarière et un convoyeur à vis. Le convoyeur à vis va jusqu'à la zone de compression pour pousser le cake de boue dans les cavités du rotor et du stator et ainsi assurer un pompage uniforme.

La gamme est disponible en fonte, avec un choix de matériaux pour le rotor et le stator et une diversité de tailles de trémies.

- Entretien sur place rapide et facile
- Réduction des interruptions dues à l'entretien et économies de main d'œuvre
- Inutile de débrancher la tuyauterie d'aspiration et de décharge, même lors du retrait du convoyeur à vis
- Chambre d'alimentation amovible fournie en série
- Moteurs WIMES Efficacité 1 fournis en série

Capacité jusqu'à 49m³/h

Pression jusqu'à 24 bar

Température -10°C à 100°C

Applications typiques: Cake de boue épaissie (teneur en solides déshydratés de 40 %), boues déshydratées, mélange de boues, y compris le dosage des poudres et des boues de chaux avec une injection de couche d'arrêt



Entretien sur place (M.I.P.)

Pour réduire au maximum les interruptions de travail et les frais entraînés par l'entretien d'une pompe à vis excentrée, la pompe à boues déshydratées EZstrip peut être entièrement entretenue sur place, sans qu'il soit nécessaire de déconnecter la tuyauterie ou de déposer le trémie.

Lorsque les éléments de pompage ont été déconnectés, le pied de support central permet de tourner la chambre d'alimentation et le rotor et stator, pour faciliter leur dépose. Autrement, l'ensemble complet peut être soulevé et renvoyé à votre atelier à des fins d'entretien.

Un train de transmission complet, avec rotor, stator et convoyeur à vis, peut être déposé en juste 8 minutes à l'aide d'outils standard.

3. Déconnectez le rotor du convoyeur



4. Dévissez les barres d'accouplement et tirez l'ensemble de la barre d'accouplement à l'écart de la bride de décharge



5. Tournez la chambre d'alimentation ainsi que le rotor et le stator pour les fixer en place



6. Dévissez le rotor du stator

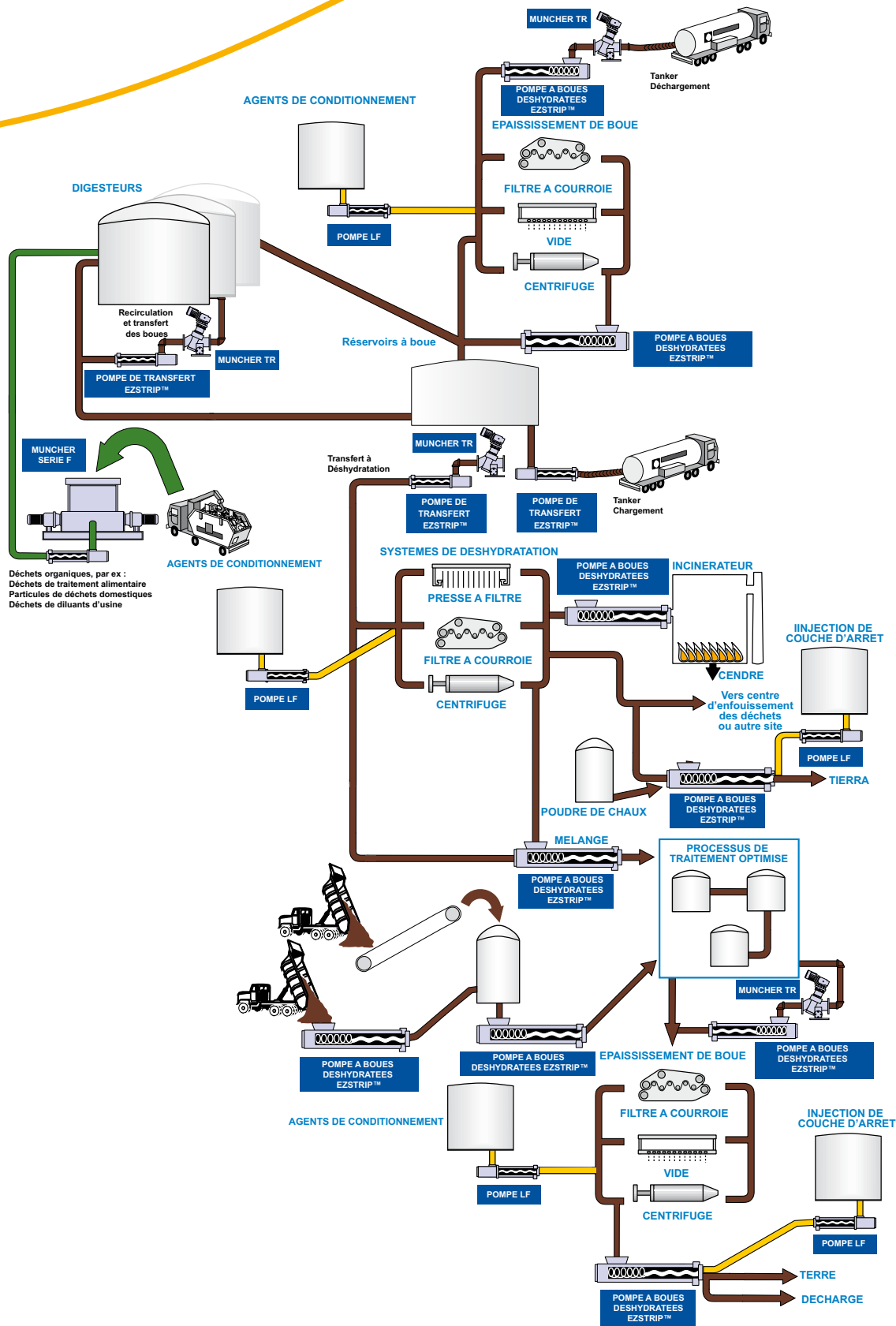


7. Enlevez la chambre d'alimentation

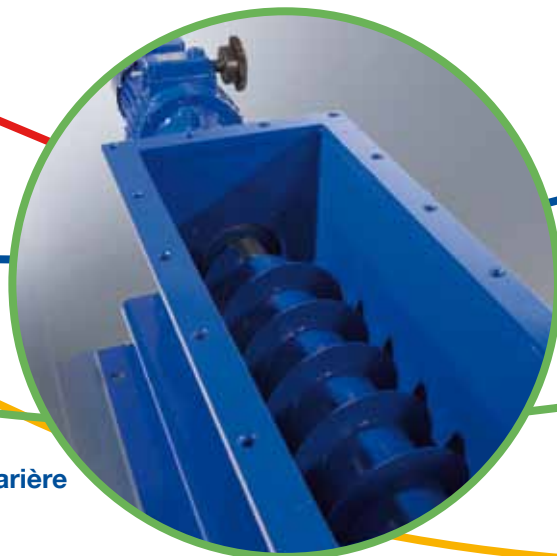


8. Enlevez le stator





Déchets organiques, par ex :
 Déchets de traitement alimentaire
 Particules de déchets domestiques
 Déchets de diluants d'usine



Grande tarière

Applications de traitement des boues

Mélange

Les cakes de boues à haute teneur en solides déshydratés sont mélangés dans une pompe à boues déshydratées EZstrip, avec une boue à faible teneur en solides déshydratés, pour produire des boues avec une teneur uniforme en solides déshydratés.

Ceci augmente l'efficacité des processus en aval en supprimant les variations en matière d'uniformité des boues.

Une pompe à boues déshydratées EZstrip, avec un orifice d'admission latérale pour la boue humide (en série) et une tarière à ruban, est utilisée pour fournir un mélange suffisant de la boue.

Des ensembles complets qui réunissent une pompe à mélange de boues déshydratées, une pompe à boues humides et un système de contrôle de débit proportionnel peuvent être fournis.

Injection de couche d'arrêt

Il s'agit d'un procédé qui vise à injecter un lubrifiant dans la tuyauterie de décharge afin de réduire les pertes de friction et donc la pression de service.

Des systèmes complets peuvent être fournis, y compris la pompe à injection, le collecteur d'injection et le système de contrôle.

Épaississement

La boue est mélangée avec des agents de conditionnement et elle est ensuite épaissie pour réduire la teneur en eau. Des pompes à boues déshydratées sont utilisées pour transférer les boues épaissies à l'étape suivante du processus ou aux réservoirs de stockage.

Déshydratation

La boue passe par une presse à filtre, une presse à courroie ou un système centrifuge qui sépare les solides de l'eau afin de produire un cake à haute teneur en solides déshydratés. La pompe à boues déshydratées EZstrip fait partie de ce processus en transférant le cake à l'étape suivante du processus ou vers une zone de stockage, en attendant son élimination ou son transfert à un autre site.

Les systèmes de contrôle du niveau du trémie de la pompe à boues déshydratées sont disponibles pour toutes les applications de transfert de boues épaissies ou de boues déshydratées, par exemple les boues de décharge ou les boues épaissies, les cakes produits par divers types d'épaississants ou les systèmes de déshydratation à dispositif de niveau commuté simple ou à dispositif en boucle fermée, en fonction des besoins particuliers.

Dosage des poudres de chaux

Pour augmenter la teneur en solides déshydratés et pour éliminer les pathogènes conformément aux exigences Log 6 ou Classe A, la poudre de chaux est mélangée directement aux cakes de boues dans le trémie de la pompe à boues déshydratées.

Des systèmes de chaux complets peuvent être fournis, y compris le silo de stockage de la chaux, les vis d'alimentation des poudres de chaux, la pompe à boues déshydratées et les systèmes de contrôle, en fonction de vos besoins particuliers.

Dosage des boues de chaux

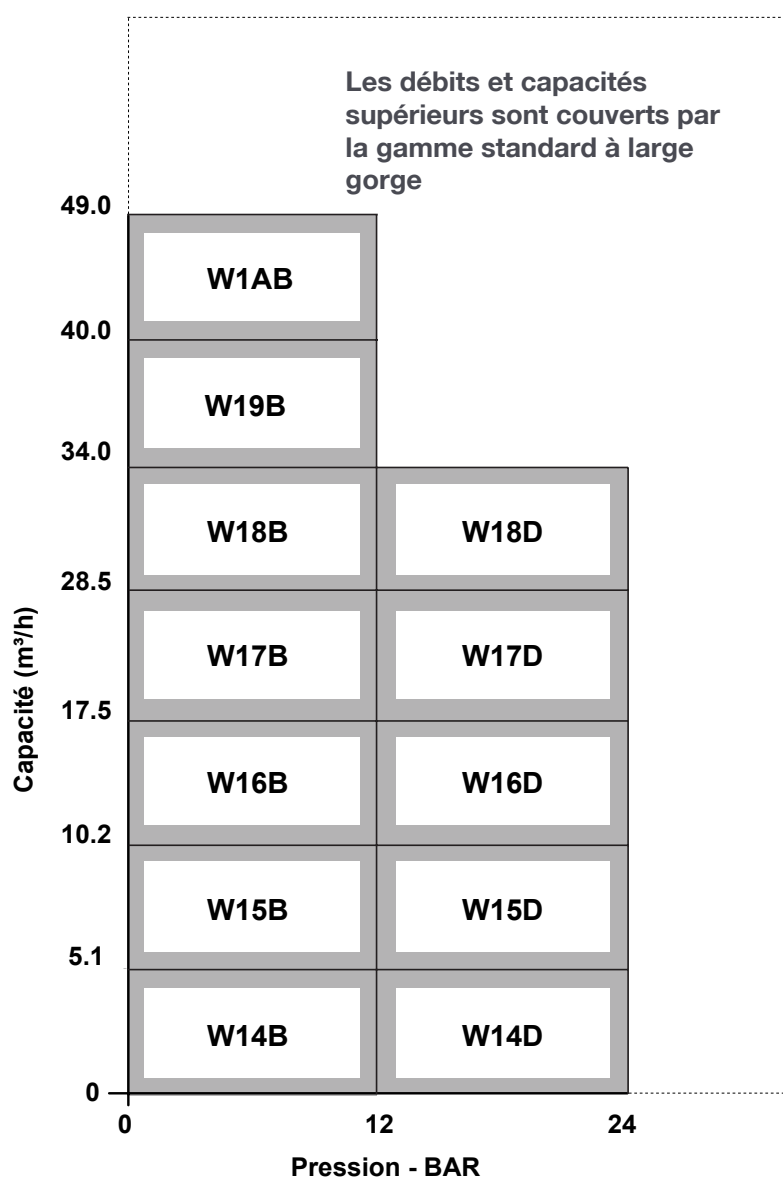
Une partie du processus de mélange, mais les eaux chargées de chaux sont ajoutées à la boue pour éliminer les pathogènes.

La chaux peut être ajoutée avant ou après la déshydratation et une pompe à boues déshydratées transfère le mélange au processus suivant.

Digestion

Les boues et les déchets organiques importés peuvent être transférés au processus de digestion en ayant recours à un Muncher® et à une pompe EZstrip.

Données de performance



Tarière (Vis d'alimentation)

Grande tarière en série. tarière à ruban disponible pour faciliter le mélange/acheminement du produit à travers la pompe.

Briseur

Option d'un briseur séparé installé directement sur le dessus du trémie pour veiller à un remplissage optimal de la vis d'alimentation de la tarière.

Orifice d'admission latérale

Permet d'ajouter des boues diluées à mélanger et peut également être utilisé pour vidanger la pompe.

Dispositif de protection contre le fonctionnement à sec

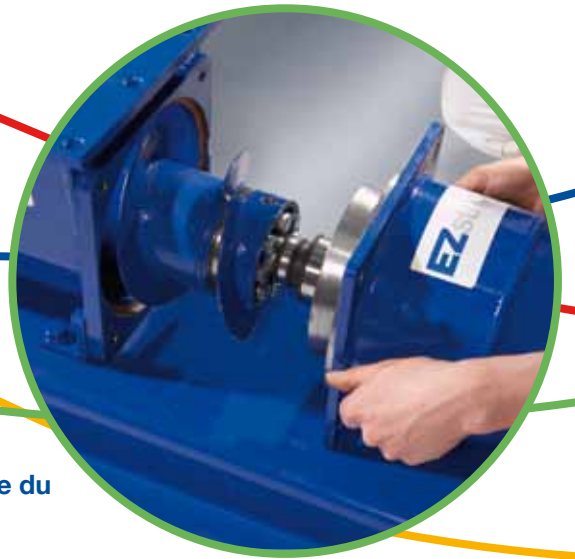
Fourni en série.

Protection contre la surpression

Les pompes peuvent être fournies avec un dispositif de surpression adéquat, conformément à la Pressure Equipment Directive (P.E.D.).

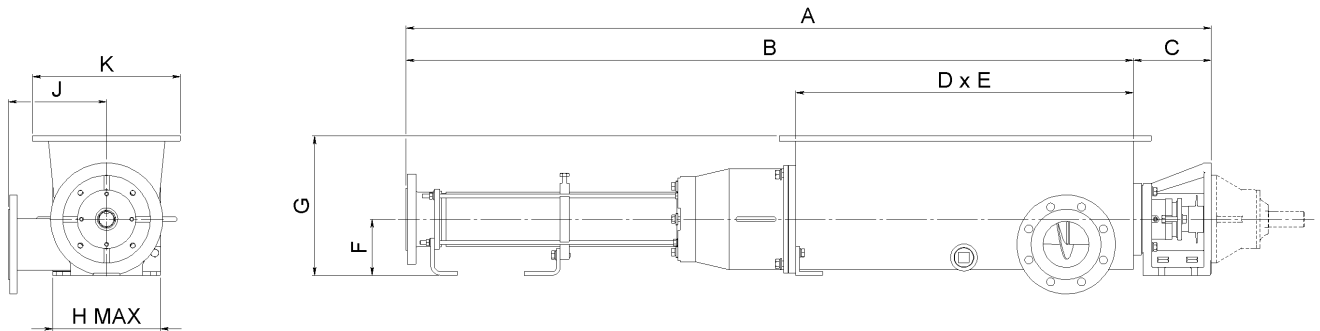
Socle

Les pompes peuvent être fournies sur un socle, pour faciliter leur installation.



Accès facile à la zone du joint articulé

Dimensions



MODELO	A	B	C	D	E	F	G	H	J	K
W14B	1636	1468	168	750	250	112	282	210	270	290
W14D	2084	1907	177	750	250	125	295	210	270	290
W15B	1797	1623	174	750	250	125	310	240	320	290
W15D	2386	2182	204	750	250	150	335	240	320	290
W16B	2216	2012	204	1000	360	150	375	290	320	400
W16D	2923	2691	232	1000	360	160	382	290	320	400
W17B	2410	2202	208	1000	360	175	415	335	320	400
W17D	3352	3089	263	1000	360	225	465	335	320	400
W18B	2584	2343	241	1000	360	225	505	385	350	400
W18D	3533	3268	265	1000	360	225	505	400	350	400
W19B	2768	2535	233	1000	360	225	505	430	350	400
W1AB	3100	2834	266	1000	360	250	550	475	350	400

* Peut être fourni avec une transmission mécanique à vitesse variable ou avec un onduleur à vitesse fixe
Toutes les dimensions sont indiquées en mm et ne sont fournies qu'à titre informatif. Pour obtenir des dessins certifiés, veuillez contacter Mono.

Europe

Mono Pumps Ltd, Martin Street, Audenshaw
Manchester, M34 5JA, England
T. +44 (0)161 339 9000
E. info@mono-pumps.com

D.M.I EST, 56, rue du Pont
88300 Rebeuville, France
T. +33 (0)3 29 94 26 88
E. dmi-est@dmi-est.fr

Amériques

NOV Monoflo, 9606 Kirkton Drive
Houston, Texas 77095, USA
T. +1 281 200 1200
E. inquire@monoflo.com

NOV Monoflo S.A., Ing Huergo 2239
(1842) Monte Grande
Pcia. de Buenos Aires, Argentina
T. +54 11 4290 9940/50
E. info@monoflo.com.ar

NOV Monoflo, 5702 63rd Ave
Alberta, Lloydminster
T9V0Y4, Canada
T. +1 780 875 5504
E. info.monoflo@nov.com

Asie australe

Mono Pumps (Australia) Pty Ltd
Mono House, 338-348 Lower Dandenong Road
Mordialloc, Victoria 3195, Australia
T. 1800 333 138
E. ozsales@mono-pumps.com

Mono Pumps (New Zealand) Ltd
PO Box 71-021, Fremlin Place, Avondale
Auckland 7, New Zealand
T. +64 (0)9 829 0333
E. info@mono-pumps.co.nz

Asie

Mono Pumps Ltd, Building 5, Madong Industrial Park
1250 Sicheng Road, Malu Town, Jiading District
Shanghai 201801, P.R. China
T. +86 (0)21 3990 4588
E. monoshanghai@nov.com

www.mono-pumps.com

Les informations publiées autres que celles qui sont identifiées par la mention CERTIFIE ne procurent aucune garantie ou déclaration, expresse ou implicite, concernant ces produits. Ces garanties ou autres conditions de ventes et produits seront conformes aux conditions générales de vente de Mono Pumps Limited, qui sont disponibles sur demande.

© Mono Pumps Limited Février 2010 Référence de la documentation : MP5B/014/01

Mono® est une marque commerciale déposée de Mono Pumps Ltd.
Enregistrée en Angleterre sous le numéro 300721

