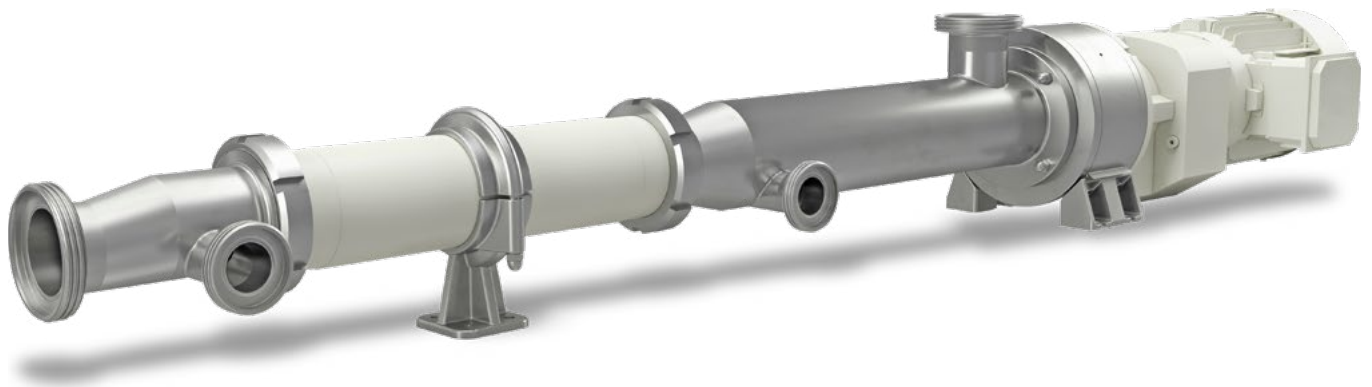


# Die NOV Mono Pumpe für hygienische Anwendungen



Die zuverlässige Exzentrerschneckenpumpe von NOV Mono, jetzt auch für hygienische Anforderungen.



## Die Exzentrerschneckenpumpe für Ihre Anwendung



Molkereiprodukte, Milch, Käse, Frischkäse, Joghurt, Eiscreme, Pudding



Soßen, Dressings, Marmelade, Konfitüren und Honig



Zucker und Stärke, Sirup, Melasse



Fleisch, Fisch und Geflügel, Schmalz, Tiernahrung



Fette und Öle, Erdnussbutter, Margarine



Bier und Wein, Hefe, Trauben, Most



Kosmetik und Körperpflege, Zahnpasta, Parfüms



Backwaren, Hefe, Backmischungen, Teigverarbeitung

Unsere Branchenexperten unterstützen Sie gerne bei der Auswahl der für Sie optimalen Lösung.

### Ihre Ansprechpartner für NOV Produkte:

Axel Kleinfeld – Produktmanager NOV Mono

**Tel. 0211 23806-41**

**E-Mail [axel.kleinfeld@axflow.de](mailto:axel.kleinfeld@axflow.de)**

Technische Beratung im Außendienst – Ihren individuellen Kontakt finden Sie unter:

**Web [www.axflow.de/aussendienst](http://www.axflow.de/aussendienst)**

Fragen zu **Bestellungen, Ersatzteilen** und **Produkten im Allgemeinen** richten Sie bitte an:

**Tel. 0211 23806-0 | E-Mail [info@axflow.de](mailto:info@axflow.de)**



Exzenterschneckenpumpen

# Zuverlässige & bewährte Technik für hygienische Anforderungen

## ✓ Robustes und bewährtes Produktdesign, das für eine große Auswahl von hygienischen Anwendungen geeignet ist.

- Geeignet für dünnflüssige, korrosive und abrasive Flüssigkeiten.
- Schonende Förderung von scherempfindlichen Flüssigkeiten.
- Mitfördern von Feststoffen mit minimaler Beschädigung des Produkts.
- Geeignet für das Mitfördern von Luft und Gasen wie zum Beispiel bei Hefe und Nougat.
- Ideal für genaues Dosieren.

## ✓ Schnell demontierbares Design für einfache Reinigung und Wartung vor Ort.

## ✓ Reduzierte Betriebskosten über die gesamte Lebensdauer der Pumpe.

## ✓ Konzipiert für schnelle In- betriebnahme und Betrieb.



## ✓ Fester Einbau in eine An- lage oder als mobile Pumpe auf einem Wagen möglich.



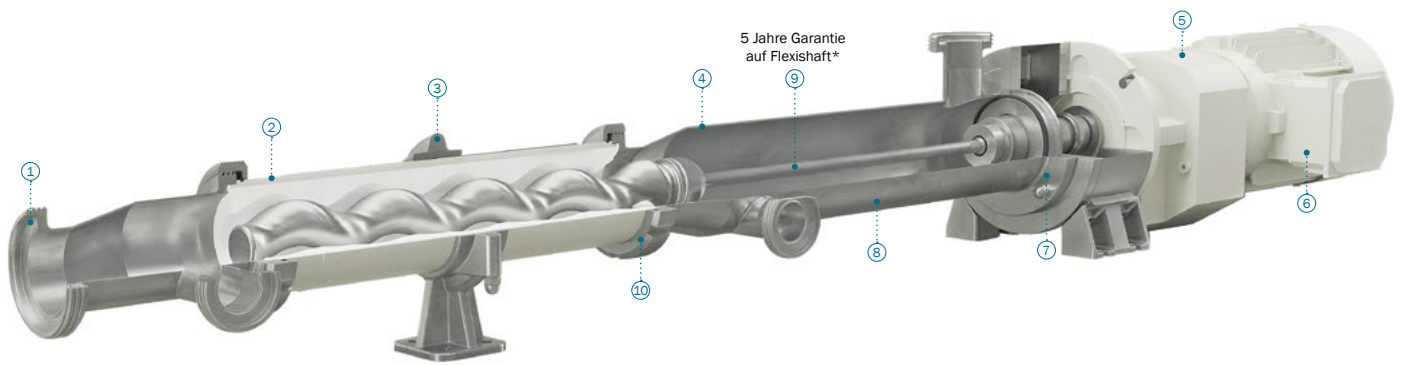
- Pulsationsfreier, dosierbare Förderung, für variable Drehzahlregelung geeignet.
- Abriebfeste und FDA-konforme Elastomer-Statoren.
- Auch für hochviskose Medien geeignet.
- Fördert Feststoffe mit einer Größe bis zu 25 mm.
- Maximaler Förderdruck: 12 bar.
- Verschiedene Antriebsoptionen und Antriebsabdeckungen aus Edelstahl 316 verfügbar.
- CIP-Anschlüsse gehören zum Standard-Lieferumfang, verschiedene Positionen und Anschlussarten möglich.

- Die Gleitringdichtung befindet sich im Zulaufbereich für eine optimale Reinigung der Dichtung.
- Biegsame Titan-Welle zur Kraftübertragung in der Pumpe.
- Stator-Einspannung ohne Zugschrauben für eine schnelle Demontage und Wartung.
- Ventulfreie Pumpe, daher kein Verstopfen, Verkleben und keine Gaseinschlüsse.

- Rotor und Titanwelle sind leicht demontierbar und unabhängig voneinander austauschbar.
- Energieeffizientes Design.

- Alle wichtigen Teile sind im Europäischen Zentrallager von AxFlow verfügbar.
- Schnelle und fachgerechte Installation der Pumpen durch den AxFlow Service möglich.

- Langjährige Erfahrung sowohl mit kleinen Pumpensystemen auf Skids als auch mit komplexen, innovativen Komplettlösungen.



1. Diese Anschlussarten sind in allen Größen möglich: DIN 11851, DIN 11864/53-1, SMS und Tri-Clamp. Die Anordnung erfolgt tangential, um eine sichere Entleerung zu gewährleisten.
2. Abriebfeste und FDA-konforme Stator-Elastomere.
3. Edelstahlfüße für eine sichere Befestigung auf verschiedenen Untergründen.
4. CIP-Anschlüsse verfügbar, verschiedene Positionen und Anschlussarten möglich.
5. Hochwertige Lackierung, Abdeckungen zum Schutz der Pumpe bei Bedarf verfügbar.
6. Verschiedene Antriebsoptionen sowie Antriebs-Schutzhauben aus Edelstahl 316 verfügbar.
7. Gleitringdichtung für eine optimale Reinigung im Zulaufbereich angeordnet.
8. Einteiliges Gehäuse aus Edelstahl 316 mit einer Oberflächengüte von min. 0,8 µm Ra.
9. Bewährter Titan-Flexishaft, um den Platzbedarf auf ein Minimum zu reduzieren.
10. Stator-Befestigung ohne Zugschrauben für eine schnelle Demontage und Wartung.

\*Als Entwickler der Flexishaft-Technologie bietet NOV Mono 5 Jahre Gewährleistung auf Konstruktion und Komponenten. Die Flexishaft-Technologie eliminiert Verschleißteile zwischen Antrieb und Pumpelement. Es ist keine Schmierung erforderlich, daher ist eine Produktkontamination ausgeschlossen.

Modell	Förderleistung m <sup>3</sup> /h	Differenz- druck	Drehzahl Umdr./Min.
F117K	1,11	6 bar	500
F123K	2,87	6 bar	500
F130K	6,21	6 bar	500
F137K	11,4	6 bar	500
F150K	30	6 bar	500
F165K	66	6 bar	500
F178K	92	6 bar	400

Modell	Förderleistung m <sup>3</sup> /h	Differenz- druck	Drehzahl Umdr./Min.
F117B	0,55	12 bar	500
F123B	1,44	12 bar	500
F130B	3,1	12 bar	500
F137B	5,7	12 bar	500
F150B	15	12 bar	500
F165B	33	12 bar	500
F178B	46	12 bar	400



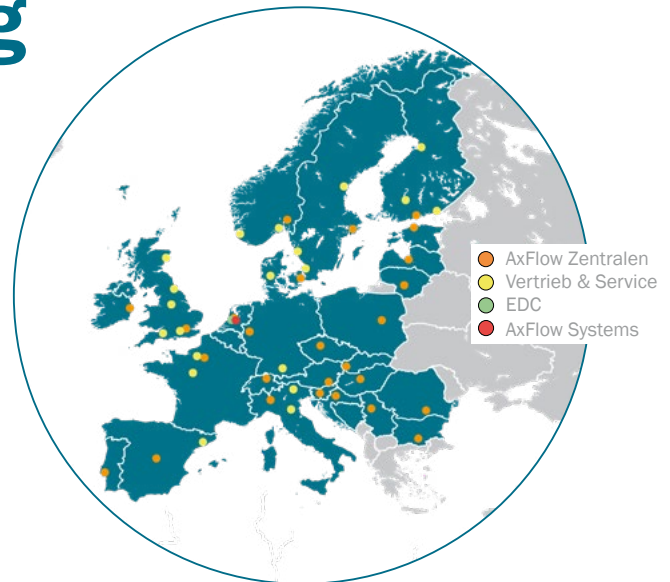
**Pumpe auf einem fahrbaren Untergestell von AxFlow Systems**

# Unsere Erfahrung für Ihren Prozess

## AxFlow – starke Marke für Europa

AxFlow ist erfahrener Spezialist für Pumpen, Ventile, Wärmetauscher, Homogenisatoren und andere Ausrüstung, die Sie zur industriellen Verarbeitung von flüssigen und viskosen Medien benötigen.

Mit über 30 Standorten vertreiben wir die Produkte der Marktführer – europaweit und exklusiv.



### Technische Unterstützung und Know-how

Wir unterstützen Sie gerne bei der Auswahl der optimal geeigneten Produkte. Unsere erfahrenen Experten verfügen über umfangreiches Wissen und Erfahrung, um Sie individuell zu beraten. Bei AxFlow hat direkte und persönliche Kommunikation einen hohen Stellenwert.



### Europäisches Zentrallager

Mit unserem European Distribution Centre bieten wir einen einzigartigen Servicevorteil: Fast alle wichtigen Produkte – Pumpen und Komponenten – sind direkt ab Lager verfügbar. In den meisten Fällen erreicht Sie Ihre Bestellung innerhalb weniger Tage. Von NOV Mono sind ständig mehr als 100 Pumpen sofort verfügbar.



### Installation, Reparatur und Wartung

Wir kümmern uns um weit mehr als nur um die Lieferung hochwertiger Ausrüstung und der dazu gehörigen Ersatzteile. AxFlow bietet außerdem die Wartung und bei Bedarf auch Reparaturen und Überholungen – mit AxFlow Service.



### Montage und Komplettsysteme

Unser European Distribution Centre übernimmt für Sie die Montage. Sie erhalten in kürzester Zeit eine vollständig vorbereitete Pumpeneinheit. Auch bei komplexen, hochmodernen Systemen ist AxFlow Ihr erster Ansprechpartner.

## Wir freuen uns auf Ihren Anruf!

# 0800 293 5693

(kostenfrei aus dem deutschen und Schweizer Festnetz)



Weitere Informationen zu unseren Produkten finden Sie unter:

**[www.axflow.de](http://www.axflow.de)**

*fluidity.nonstop*® ist unser Versprechen für umfassenden Service, spezialisierte Beratung und das Expertenwissen um Ihre Prozesse und Produkte. Wir stehen für jahrzehntelange Erfahrung und Technik der weltweit führenden Hersteller. AxFlow ist Europas erster Ansprechpartner für Pumpen und Pumpentechnologie in der Prozessindustrie.

**AxFlow GmbH** · Theodorstraße 105 · 40472 Düsseldorf · Deutschland  
[www.axflow.de](http://www.axflow.de) · [info@axflow.de](mailto:info@axflow.de) · [www.axflow.ch](http://www.axflow.ch) · [info@axflow.ch](mailto:info@axflow.ch)  
Telefon 0800 293 5693 (kostenfrei aus dem deutschen und Schweizer Festnetz)

**AXFLOW**  
*fluidity.nonstop*