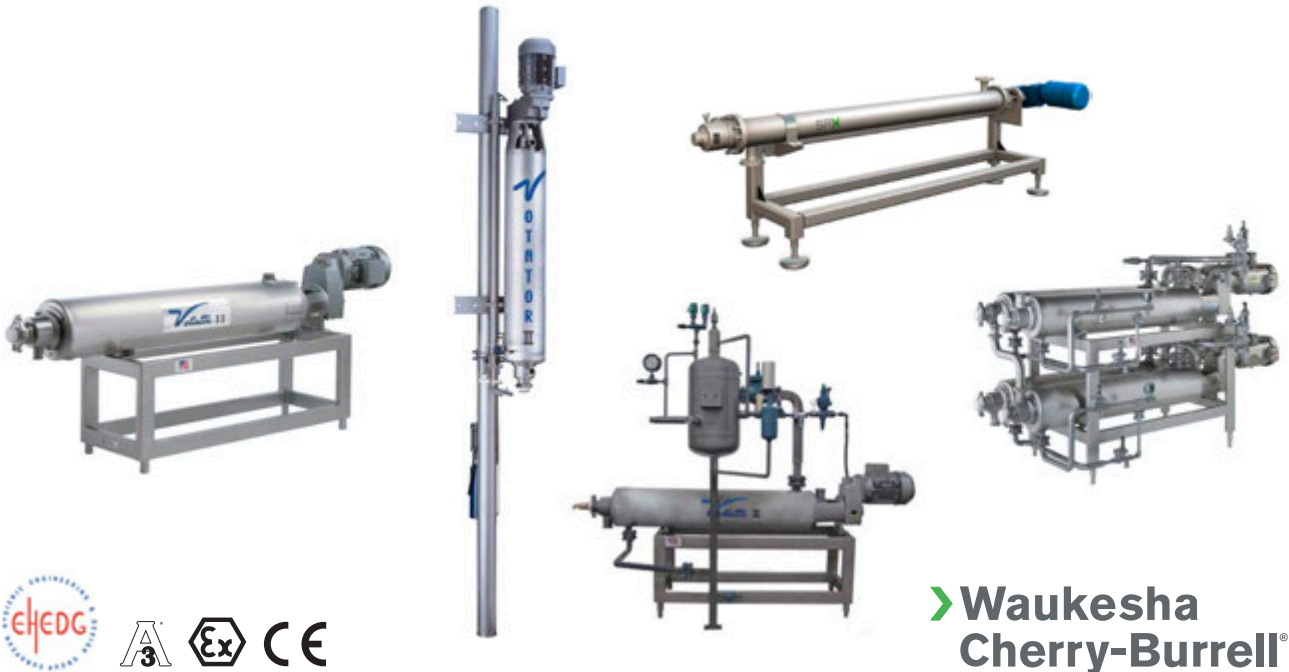


Waukesha Cherry-Burrell Votator® Schabewärmetauscher



Schabewärmetauscher von Waukesha Cherry-Burrell...

Seit mehr als 70 Jahren erhöhen Votator® Schabewärmetauscher (SSHE) die Produktivität, verringern die Produktionskosten und liefern Endprodukte von gleichbleibender Qualität für ein breites Produktspektrum.

Mit den Votator® Schabewärmetauscher (SSHE) haben Unternehmen der Lebensmittel- und Pharmaindustrie sowie der Chemie- und Mineralölindustrie ihre Betriebs- und Laborkosten erheblich gesenkt.

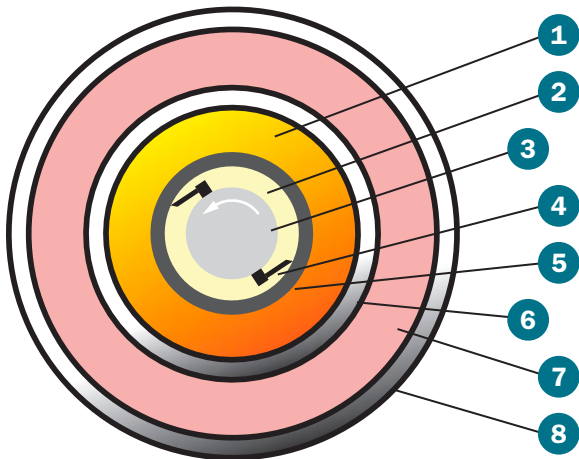
Votator® Schabewärmetauscher (SSHE) ersetzen viele langsame und ineffektive Batch-Prozesse durch einheitliche, automatisierte und wiederholbare, kontinuierliche Verfahren.

Durch ihre überlegene Wärmeaustauschleistung und die Fähigkeit, verschiedenste Viskositäten mit und ohne Stücke zu verarbeiten, haben sie insbesondere bei hochviskosen Stoffen einen klaren Vorteil gegenüber Röhren- oder Plattenwärmetauschern.

Votator® Schabewärmetauscher (SSHE) können im kontinuierlichen Prozess für nahezu alle pumpfähigen Flüssigkeiten oder Pasten in folgenden Bereichen eingesetzt werden:

- Erhitzen
- Kühlen
- Kristallisieren
- Mischen
- Plastifizierung
- Gelieren
- Polymerisierung
- Aseptische Prozesse

So funktioniert ein Schabewärmetauscher (SSHE)



- 1 Heiz- oder Kühlmedium
- 2 Produktraum
- 3 Welle
- 4 Schaber
- 5 Wärmeaustauschrohr (Innerer Zylinder)
- 6 Äußerer Zylinder
- 7 Isolierung
- 8 Edelstahlverkleidung

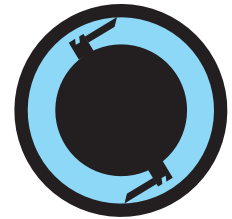
Das einfache Funktionsprinzip sorgt für die hohe Effizienz und Produktivität des Votators: Erhitzen oder Kühlen des kontinuierlich geförderten Produktes durch Bereitstellen einer großen Wärmeübertragungsfläche für eine geringe Menge Produkt auf begrenztem Raum.

In jedem Votator® rotiert eine Schaberwelle innerhalb des Wärmeaustauschrohrs. Das Produkt fließt hier durch den von der Schaberwelle und dem Wärmeaustauschrohr (hellgelb) geformten Ringspalt. Das Heiz- oder Kühlmedium fließt in der Ummantelung (orange). Die Einheit ist zum Schutz des Bedienpersonals sowie zur Reduzierung des Energieverlustes isoliert (rosa). Die Isolierung ist in einer Edelstahlverkleidung eingefasst.

Während des Betriebs streifen die Schaber an der rotierenden Welle kontinuierlich die Produktschicht von den Wänden des Wärmeaustauschrohrs ab, wodurch die Wärmeübertragung verbessert und das Produkt durchgemischt wird, so dass ein homogenes Produkt produziert wird.

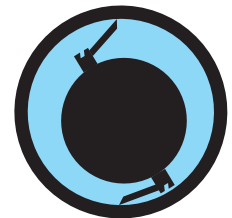
Konzentrisch

Bei der Mehrzahl der Anwendungen ist die Welle in der Mitte des Wärmeaustauschrohrs angeordnet.



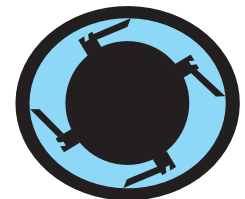
Exzentrisch

Die Anordnung der Welle außerhalb der Mitte empfiehlt sich bei hochviskosen und klebrigen Produkten. Hierbei wird die Durchmischung des Produktes erhöht und die mechanische Wärmebelastung verringert.



Ovale Rohre

Ovale Rohre werden für die Verarbeitung hochviskoser Produkte eingesetzt. Diese Ausführung verhindert die Kanalbildung des Produktes innerhalb des Rohrs und ein Auslenken der Welle durch einen symmetrischen Kräfteeintrag, der aus dem Produktstrom resultiert.



Auswählen der Komponenten

Die Komponenten des Votator® Schabewärmetauschers (SSHE) werden in einer Vielzahl von Konfigurationen und Werkstoffen gefertigt. So kann eine Anlage zusammengestellt werden, die den spezifischen Verarbeitungsanforderungen des Einsatzzweckes entspricht. Alle Druckelemente sind gemäß den jeweils aktuellen ASME-Anforderungen (ASME = American Society of Mechanical Engineers) sowie den PEP-Anforderungen (Pressure Equipment Directive) ausgelegt.

Heiz-/Kühlmantel – Votator®

Schabewärmetauscher (SSHE) können für Flüssigkeit, Dampf oder Kühlung durch direkte Verdampfung ausgelegt werden.

Wärmeaustauschrohr

Wärmeleitfähigkeit und Wandstärken spielen die Hauptrolle bei der Auswahl der Wärmeaustauschrohre. Die Rohrwandstärken werden präzise konstruiert, um Wärmeübergangswiderstände zu minimieren und gleichzeitig die konstruktive Stabilität zu maximieren.

Rohre aus Nickel bieten eine sehr hohe Wärmeleitfähigkeit. Hierbei wird die Produktseite hartverchromt sowie anschließend geschliffen und poliert, um eine maximale Verschleißbeständigkeit gegen die Schaber oder abrasive Produkte zu erzielen.

Für einen optimalen Wärmeaustausch sowie für säurehaltige Produkte sind Standardrohre aus Edelstahl erhältlich, die darüber hinaus eine höhere Flexibilität beim Einsatz von Reinigungsmitteln und bei aseptischen Applikationen bieten.

Schaber

Die Schaber sind auf der Welle in versetzten Reihen angeordnet. Die Schaber werden an der Welle des Votator® Schabewärmetauschers (SSHE) mit robusten Arretierungen befestigt. Es gibt keine Gewinde bzw. Toträume, an denen sich Produkt ablagern kann. Die Arretierungen garantieren ein schnelles und einfaches Auswechseln der Schaber.

Die Schaber sind in verschiedenen Werkstoffen erhältlich, wie z. B. PEEK, Cellcon oder Edelstahl.

Dichtungen

Jahrelange Erfahrung führte zu der Entwicklung der Votator® Wellengleitringdichtungen. Die Dichtungen sind für einfache Installation und Wartung sowie für hygienischen Betrieb ausgelegt.

Die Dichtflächen bestehen standardmäßig aus gehärtetem Material, wie z. B. Chromoxid oder Keramik. Flexible Dichtungselemente sind in einer Vielzahl von Elastomermaterialien erhältlich.

Votator® Dichtungen können sowohl mit Dampf als auch mit Wasser gespült werden, und der Votator® II kann mit doppelten Gleitringdichtungen ausgestattet werden. Alle Dichtungen sind für aseptische Applikationen geeignet.

Welle

Die Verweilzeit, die ein Produkt im Wärmetauscher verbleibt, wird durch das Volumen der Anlage bestimmt.

Schabewärmetauscher (SSHE) mit kleiner Welle haben eine große Ringkammer für eine längere Verweilzeit. Sie eignen sich für die Verarbeitung klumpiger Produkte oder von Produkten, die große Partikel enthalten. Wärmeaustauscher mit großer Welle haben eine kleinere Ringkammer, und sorgen so für hohe Geschwindigkeit und Turbulenz bei hoher Wärmeaustauschrate und kurzer Verweilzeit des Produktes im SSHE.

Antriebe

Der Antrieb für den Votator® Schabewärmetauscher (SSHE) wird für die optimale Leistung entsprechend des individuellen Einsatzzweckes ausgelegt und stellt sicher, dass das Produkt dynamisch gerührt und kontinuierlich von der Wärmeaustauschwand abgestreift wird.

Anordnung der Welle	LD-Serie	VOTATOR® II	VOTATOR® Heavy Duty
Konzentrisch	●	●	●
Exzentrisch		●	
Oval			●

Vielseitig in der Anwendung

Wärmeempfindliche Produkte

Empfindliche Produkte, die sich bei längerer Wärmeeinwirkung negativ verändern, werden im Votator® Schabewärmetauscher (SSHE) effizient verarbeitet.

Die Schaber verhindern, dass das Produkt an der Wärmeaustauschfläche verweilt, indem sie die Produktschicht kontinuierlich abstreifen und neues Medium heranführen. Da jeweils nur eine geringe Produktmenge für kurze Zeit der Wärme ausgesetzt ist, wird ein Anbrennen des Produktes auf ein Minimum reduziert oder ganz eliminiert.

Viskose Produkte

Votator® Schabewärmetauscher (SSHE) verarbeiten viskose Produkte viel effizienter als herkömmliche Platten- oder Röhrenwärmetauscher.

Die Produktschicht wird kontinuierlich von der Wärmeaustauschwand abgestreift, um hohe Wärmeaustauschraten zu erzielen; konstantes Rühren erzeugt einen turbulenten Produktstrom und konstantes Erhitzen oder Kühlen. Der Druckverlust wird hierbei auf ein Minimum reduziert.

Produkte mit hohem Feststoffgehalt

Produkte mit Feststoffteilen, die dazu neigen, herkömmliche Wärmetauscher zu verstopfen, werden im Votator® Schabewärmetauscher (SSHE) problemlos verarbeitet, ohne die Produkteigenschaften zu verändern.

Kristallisierte Produkte

Zu kristallisierende Produkte sind ideal zur Verarbeitung im Votator® Schabewärmetauscher (SSHE). Sobald diese Produkte an der Wärmeaustauschwand kristallisieren, werden sie von den Schabern entfernt und die Wärmeaustauschfläche wird saubergehalten.

Lebensmittel- und Fleischverarbeitung

Votator® Schabewärmetauscher (SSHE) sind für eine Vielzahl von Einsatzzwecken in der lebensmittel- oder fleischverarbeitenden Industrie geeignet. Ob das Produkt gekühlt, erhitzt, sterilisiert, kristallisiert oder gefroren wird, oder ob es sich um eine schwierige Produktverarbeitung handelt, der Votator® ist auch den anspruchsvollsten Anwendungen gewachsen.

Aseptische Applikationen

Schabewärmetauscher (SSHE) von Waukesha Cherry-Burrell finden in vielen aseptischen Prozessen ihre Verwendung, insbesondere bei der Verarbeitung hochviskoser Produkte oder von Produkten mit hohem Feststoffgehalt.

Waukesha Cherry-Burrell ist Pionier in der Entwicklung verschiedener aseptischer Verarbeitungssysteme. Diese Systeme sterilisieren Lebensmittel und andere leicht verderbliche Produkte, bevor sie für den Vertrieb in sterile Verpackungen abgefüllt werden.

Chemische Applikationen

In der chemischen, pharmazeutischen und petrochemischen Industrie kommen Votator® Schabewärmetauscher (SSHE) für viele Verarbeitungen zum Einsatz, die in vier Hauptkategorien eingeteilt werden können:

- 1. Erhitzen oder Kühlen**
- 2. Kristallisierung**
- 3. Thermische Reaktionssteuerung**
- 4. Applikationen wie unter 1. bis 3., jedoch zusätzlich zum Aufschäumen oder Mischen**

Produktanwendungen

Karamel, Zuckersirup, Käse, Quark, Schokolade, Cremefüllung, Fondant, Brotaufstrich, Butterschokolade, Fett-Wasser-Protein, Gelatine, Gefrierkonzentrat, Zuckerguss, Marshmallows, Erdnussbutter, Lecithin, Kuchenfüllung, Margarine, Pudding, Nougat, Fett, Saucen, Tomatenprodukte, Wurst, aseptisch verarbeitete Produkte, Hackfleisch, Geflügelfleisch, Healthcare-Produkte, Cremes ...

Votator® LD-Serie Schabewärmetauscher



Die Votator® LD-Serie ist speziell für hygienische Prozesse. Konstruiert auf einer multi-flexiblen Plattform wird dieser Votator® für den Betrieb unter rauen Bedingungen eingesetzt – da wo andere Wärmetauscher-Technologien ausfallen oder die Betriebseffizienz nicht aufrechterhalten können.

Besondere Merkmale

- Produktberührte Teile Standard in 316L (ähnlich 1.4404) optional in Duplex (1.4462/SAF2205)
- Aseptisches Design
- Beheizbare Welle – Vermeidung von Produkthanftung beim Kristallisieren
- Cartridge Gleitringdichtung – leicht umbaubar von einfacher zu doppelter GLRD
- Diverse Medien zum Kühlen oder Heizen Eiswasser / Heißes Wasser / Glykol / Dampf / Sole

Technische Daten

VOTATOR	5x20 H/V	5x40 H/V	5x80 H/V
Austauschfläche	0,2 m ²	0,4 m ²	0,8 m ²
Wellendurchmesser	73 mm		
	101 mm		
	114 mm		

Antrieb

VOTATOR	5x20 H/V	5x40 H/V	5x80 H/V
Motor 50 Hz	2,2 kW / 3,0 kW / 4,0 kW		
Rotor Geschwindigkeit	176 min ⁻¹ / 278 min ⁻¹ / 142 min ⁻¹		
Rotor Drehmoment	119 Nm / 103 Nm / 270 Nm		

Produkt Volumen

VOTATOR	5x20 H/V	5x40 H/V	5x80 H/V
Wellendurchmesser 73 mm	5 Liter	10 Liter	19,7 Liter
Wellendurchmesser 101 mm	3 Liter	6 Liter	12 Liter
Wellendurchmesser 114 mm	2 Liter	3,8 Liter	7,6 Liter

Ringspalt

VOTATOR	5x20 H/V	5x40 H/V	5x80 H/V
Wellendurchmesser 73 mm	30 mm		
Wellendurchmesser 101 mm	16 mm		
Wellendurchmesser 114 mm	9,7 mm		
Max. Produktdruck	20 bar (25 bar option)	20 bar (25 bar option)	20 bar (25 bar option)
Produkt Temperatur	-10 °C bis 150 °C		
Produktanschlüsse	2"		

Kühl-/Heizmedium

VOTATOR	5x20 H/V	5x40 H/V	5x80 H/V
Max. Druck	1 bar bis 7 bar		
Max. Temperatur	-20 °C bis 170 °C		
Mediumanschlüsse	2"		

Medium Duty Votator® II Schabewärmetauscher (SSHE)

Bei dem Votator® II handelt es sich um die neueste Entwicklung von Waukesha Cherry-Burrell, bei der die bewährten Erfahrungen aus der Termutator Serie zu einer zeitgemäßen hygienischen Konstruktion verschmolzen sind. Der Votator® II eignet sich zum Erhitzen oder Kühlen von Produkten mit hoher Viskosität von bis zu 100.000 mPas. Extrem zähflüssige oder klebrige Produkte machen ggf. eine exzentrische Anordnung der Welle erforderlich.

Ausstattung

- Vertikale oder horizontale Montage
- Geeignet für Anwendungen mit höchsten Anforderungen an die Hygiene
- Kompakte Bauweise
- Erfüllt die Anforderungen USDA, CFIA, 3A, ASME, CE und PED
- Selbstjustierende Welle-/Motor-Verbindung
- Konzentrische oder exzentrische Anordnung der Welle

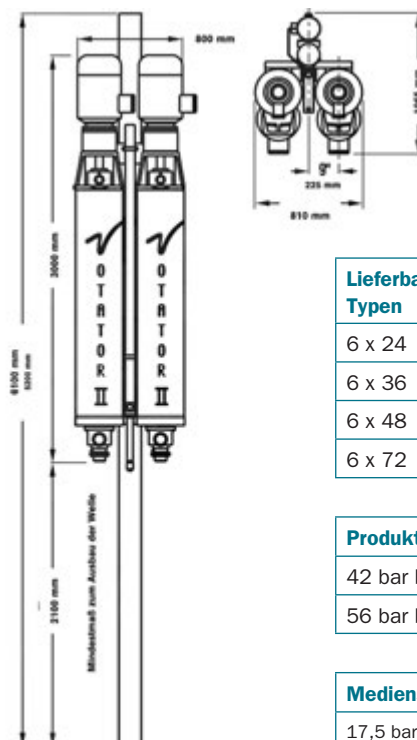
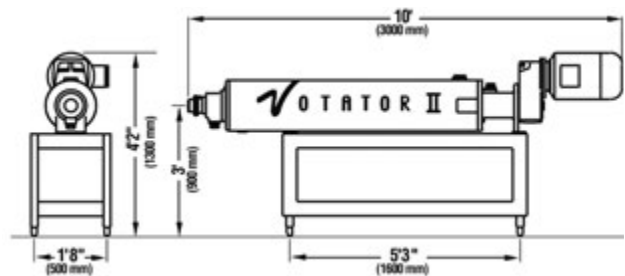
Je nach Verfahren

- Antriebe von ca. 5,5 bis 15 kW
- Wärmeaustauschrohre aus verchromtem Nickel oder Edelstahl 1.4401 (AISI 316), ausgelegt für optimalen Wärmeaustausch
- Schaber aus Edelstahl oder Kunststoff
- Durchmesser der Welle je nach Anwendung 63 mm (2,5"), 102 mm (4"), 114 mm (4,5") oder 133 mm (5,25")
- Einfache oder doppelte mechanische Gleitringdichtung in gespülter Ausführung in verschiedenen Materialpaarungen erhältlich
- Große Auswahl an Dichtungs-Elastomeren

Leichte Wartung

- Horizontale Ausführung mit Grundrahmen aus Edelstahl
- Vertikale Ausführung mit hydraulischer Hebe- und Senkvorrichtung
- V-Lock-Verriegelung für eine einfache und schnelle Montage der Welle
- Die selbstjustierende Keilwellenverbindung zwischen Motor und Antrieb gewährleistet eine einfache Montage ohne zusätzliche Kupplung, Riemen oder Antriebsscheibe
- Selbstsichernde, schraubenlose Arretierung der Schaber an der Welle
- Der Heiz-/Kühlmedienmantel ist vom Produktraum mittels doppelten O-Ringen sicher getrennt

Abmessungen Typ 6 x 72



Lieferbare Typen	Wärme-flächen-austausch
6 x 24	0.28 m ²
6 x 36	0.39 m ²
6 x 48	0.56 m ²
6 x 72	0.84 m ²

Produktseitiger Druck

42 bar bei 204 °C

56 bar bei 204 °C

Medienseitiger Druck

17,5 bar bei 204 °C

Medium Duty Votator® II Einfache Wartung

1 Nach der Wartung oder Inspektion lässt sich der Votator® II schnell und leicht wieder zusammenbauen: Schieben Sie einfach das selbstjustierende Keilwellenprofil der Welle in die Hohlwelle im Getriebemotor. Keine komplizierte Wellenkupplung, kein Feinausrichten einer Wellenverbindung und keine Wartung von Antriebsriemen oder -scheiben.

2 Durch die V-Lock-Verriegelung und dem Bajonettverschluss können Sie die Welle schnell und ohne Werkzeug zur Inspektion oder Wartung ausbauen.

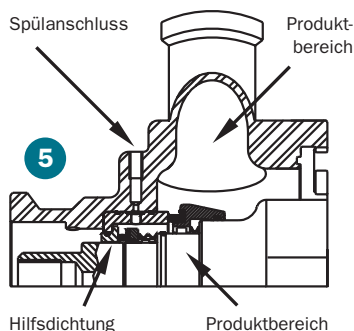
3 Die Schaber sind mit Arretierzapfen selbstsichernd an der Welle befestigt und können leicht und schnell montiert werden.

4 Die Gleitringdichtung muss zum Auswechseln nicht erwärmt werden. Durch die einzigartige Konstruktion der Welle wird der rotierende Gleitring sicher geführt.

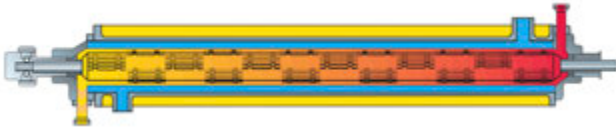
5 Die Dichtungsfeder der doppelten Gleitringdichtung befindet sich außerhalb des Produktbereiches.

6 Das Wärmeaustauschrohr ist an der Mantel-einheit montiert. An beiden Enden sind doppelte O-Ringdichtungen eingesetzt. Das Wärmeaustauschrohr kann leicht abgenommen werden, ohne dass der Prozessanschluss für den Kühl-/Heizmedienstrom gelöst werden muss.

7 Bei vertikaler Ausführung ermöglicht die Hebe- und Senkvorrichtung eine leichte und sichere Handhabung der Welle bzw. bei der ggf. erforderlichen Demontage des Wärmeaustauschrohres.

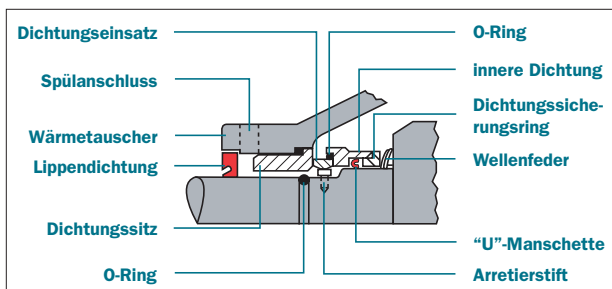


Heavy Duty Votator® Schabewärmetauscher (SSHE)



Der Name Votator® in der Heavy Duty Ausführung steht für extrem hohe Belastbarkeit beim Erhitzen oder Kühlen von Produkten mit sehr hoher Viskosität von bis zu 1.000.000 mPas.

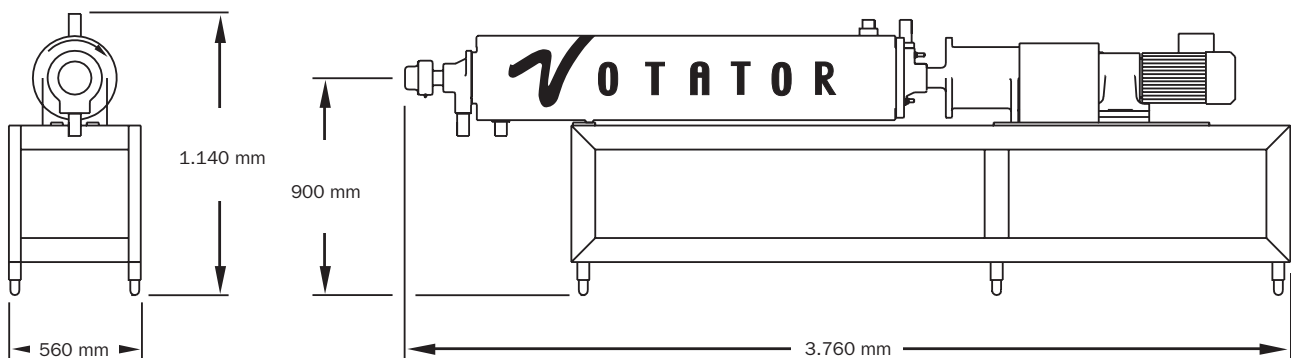
In der Heavy Duty Ausführung verfügt der Votator® II über verstärkte Antriebswellen zur Übertragung von hohen Antriebsleistungen bis ca. 30 kW und hohen Drehmomenten. Entsprechend der jeweiligen Aufgabenstellung kann die Heavy Duty Ausführung mit konzentrischen oder ovalen Wärmeaustauschrohren geliefert werden.



Ausstattung und Optionen

- Antriebszapfen mit einem Durchmesser von 70 mm zur Übertragung hoher Drehmomente
- Produktköpfe sind mit Schrauben befestigt (kein Bajonettverschluss)
- Hochleistungsgleitringdichtungen mit Spülanschluss
- Ovale Wärmeaustauschrohr zur Reduzierung der Leistung und des mechanischen Wärmeeintrages bei der Verarbeitung viskoser Produkte
- Wärmeaustauschrohre aus verchromtem Nickel oder Edelstahl
- Schaber aus Edelstahl oder Kunststoff
- Wellendurchmesser 102 mm (4"), 119 mm (4,7" und 133 mm (5,25"))
- Wärmeaustauschfläche 0,84 m²
- Produktdruck 41 bar bei 38 °C oder 28 bar bei 189 °C (höhere Drucke nach Absprache möglich)

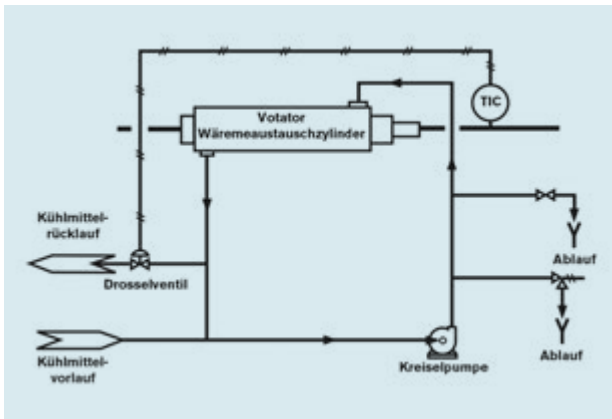
Abmessungen Heavy Duty Votator®



Heiz- und Kühlsysteme

Mantel für Flüssigkeit oder Dampf

Der benötigte Flüssigkeits- oder Dampfstrom wird von der Produktausgangstemperatur gesteuert. Es ist durch geeignete Maßnahmen für eine gleichmäßige Versorgung des Kühl-, bzw. Heizmantels zu sorgen.



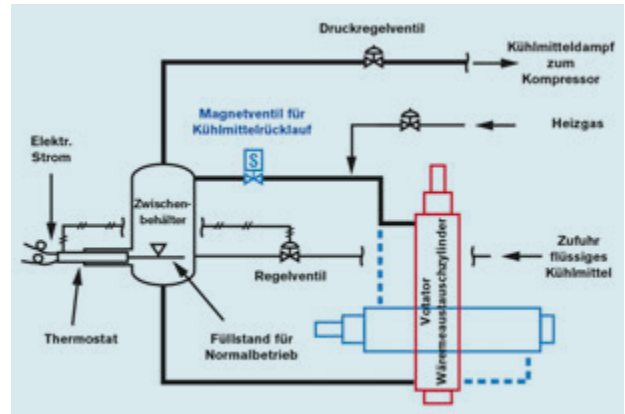
Sole, Wasser, Dampf

Schwerkraftkühlsystem

Das flüssige Kühlmittel wird von einer externen Kühlanlage an einen niveaugesteuerten Vorlaufbehälter, der oberhalb des Votator® angeordnet ist geliefert.

Der Kühlmantel wird freifließend versorgt und durch Verdampfung und Dichtedifferenzen wird eine „Thermosyphoneffekt“ zwischen dem Kühlmantel und dem Vorlaufbehälter erzielt. Der Druck und damit die Temperatur wird im Vorlaufbehälter durch ein Regelventil geregelt. Hierdurch wird eine konstante Temperatur im Kühlmantel gewährleistet. Die Füllstandsregelung im Vorlaufbehälter führt frisches Kühlmedium dem Vorlaufbehälter zu. Bei mehreren Kühlern kann sowohl eine individuelle Versorgung der Kühlmantel vorgenommen werden, als auch über einen gemeinsamen Vorlaufbehälter für max. 3 Kühler gefahren werden.

Gegen Einfrieren ist das System durch eine elektrisch betätigte Notabschaltung gesichert. Es kann ebenfalls ein Spülgassystem installiert werden, welches auch die Entleerung der Anlage unterstützt.



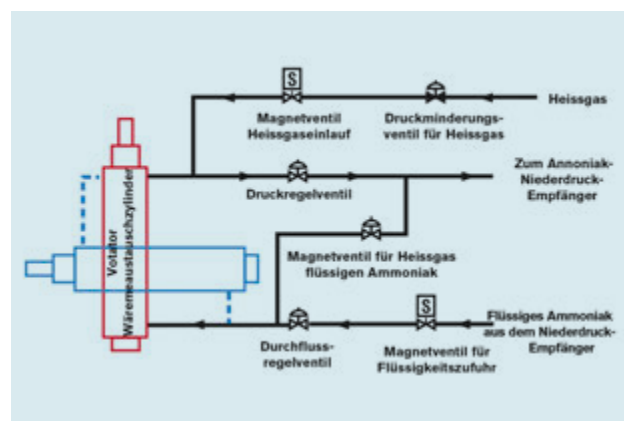
Schwerkraftsystem

Kühlsystem mit Flüssigkeitsüberschuss (LOF = Liquid Overfeed)

Sowohl der Votator® II als auch alle anderen Votatoren können mit dem LOF-System ausgestattet werden. Es ist ein bewährtes Direkt-Verdampfersystem, bei dem etwa 25 - 35 % des Kühlmediums im Kühlmantel verdampft. In der externen Kompressoreinheit befindet sich ein Niederdruck-Trennbehälter in welchem Kühlmitteldampf und Kühlflüssigkeit getrennt werden.

Gegen Einfrieren ist das System durch eine elektrisch betätigte Notabschaltung gesichert. Es kann ebenfalls ein Spülgassystem installiert werden, welches auch die Entleerung der Anlage unterstützt.

Waukesha Cherry-Burrell hat eine Vielzahl von Anlagen mit dem LOF-System in die verschiedensten Anwendungen geliefert.



Flüssigkeitsüberschuss-Kühlsystem

Votator® Shortening- & Margarine-Systeme

Seit mehr als 65 Jahren wird die ständig weiterentwickelte **Votator®**-Technologie in der Shortening- und Margarineproduktion erfolgreich eingesetzt. Die hierfür eingesetzten Systeme basieren alle auf der hocheffizienten Technik der **Votator®** Schabewärmetauscher (SSHE), mit denen eine schnelle, konstante und beständige Kristallisierung der Produkte gewährleistet ist.

Um die Kristallstruktur im gekühlten Produkt zu optimieren bzw. um eine festere Struktur des Produktes zu erreichen, wird das Produkt anschließend durch den "Votator® Pin Worker" gepumpt.

Ausstattung

- Inkl. **Votator® II SSHE**
- Komplette Konstruktion aus Edelstahl
- Komplette Einheit, einschl. Funktionstest im Werk vor Auslieferung
- Injektionsstelle zum Begasen des Produktes
- Individuelle Getriebemotoren mit Hohlwelle ohne Kupplung, Riemen oder Scheiben
- Offener Grundrahmen für einfache Reinigung
- **Votator®** Extrudierventil zur Sicherstellung der gewünschten Textur des Produktes
- Zuverlässige und effiziente Kühlsteuerungen

Optionen

- Hochdruck-Ausführung (102 bar)
- Bedieneinheiten für manuellen oder automatischen Betrieb
- Verschiedene Wellendurchmesser für definierte Verweilzeiten
- Shortening Systeme
- Doppelte, gespülte Gleitringwellendichtung
- Auf das Verfahren abgestimmte Kühlkompressorsysteme
- Exzentrische **Votator® II** als Tiefkühler für Shortenings

Backfett-Modelle	Lbs/h	Kg/h
SLS61	3.000	1.300
SLS91	5.000	2.200
SLS182	10.000	4.500
SLS273	15.000	6.800
SLS364	20.000	9.000
SLS546	30.000	13.600
SLS728	40.000	18.000

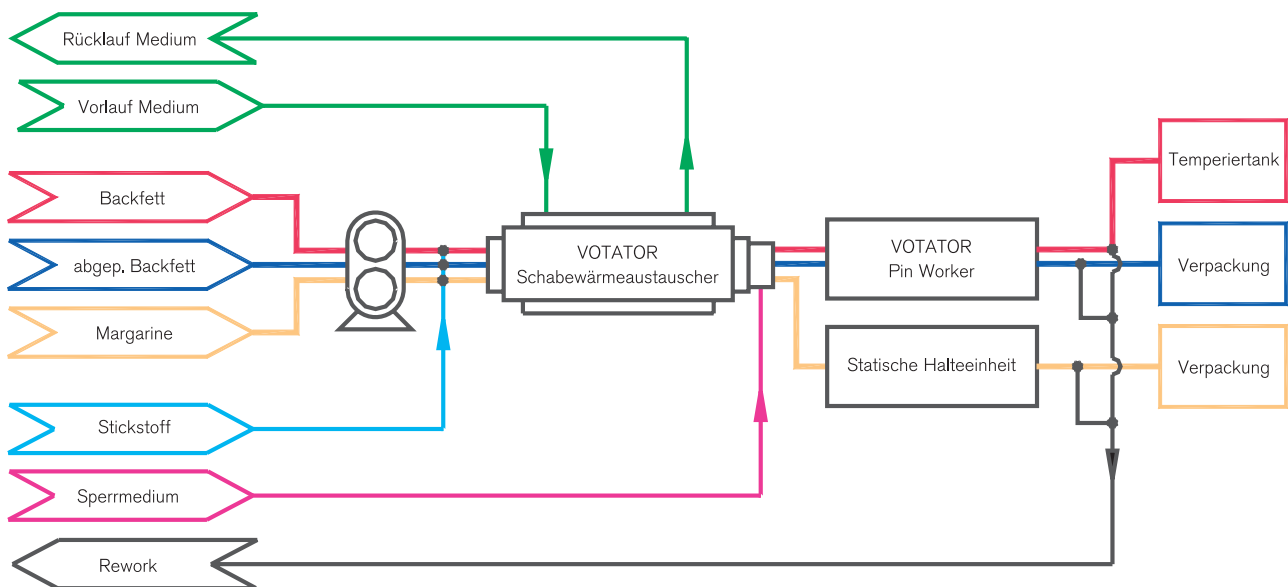
Margarine Modelle	Lbs/h	Kg/h
1M48	2.300	1.000
1M72	3.500	1.600
2M48	4.600	2.100
2M72	7.000	3.200
3M72	10.500	4.700
4M72	14.000	6.400
5M72	17.500	7.900
6M72	21.000	9.500
8M72	28.000	12.700

Votator® Pin Worker

Der "Votator® Pin Worker" besteht aus einem Rohr mit statischen Zapfen, in dem sich eine angetriebene Welle mit Rührzapfen bei einer vorgegebenen Geschwindigkeit dreht.



Diese Einheit verhindert z. B., dass sich die Margarine „setzt“ und kann damit in weichem, homogenen Zustand weiter verarbeitet werden.





Wärmetauscher

Waukesha Cherry-Burrell Votator® Schabewärmetauscher



**Votator® II
Vertikale Ausführung**



Votator® II



Votator® LD-Serie



**Votator® II
Flüssigkeitsüberschuss-Kühlsystem**



Schwerkraftsystem



fluidity.nonstop® ist unser Versprechen und unsere Verpflichtung für ein Höchstmaß an Service und an eine beispiellose Qualität von Produkt, Leistung und Know-how. AxFlow ist Europas führender Anbieter von Pumpen und Pumpen-Know-how für die Prozessindustrie. Es ist unser Ziel, diese Position zu halten und auszubauen. Kontinuierlich arbeiten wir daran, Ihnen nur das Beste zu liefern.

AxFlow GmbH Düsseldorf, Deutschland · Niederlassung Schweiz · Eptingerstr. 41 · 4132 Muttenz, Schweiz
www.axflow.ch · info@axflow.ch · www.axflow.de · info@axflow.de
Telefon 0800 293 5693 (kostenfrei aus dem Schweizer und deutschen Festnetz)

