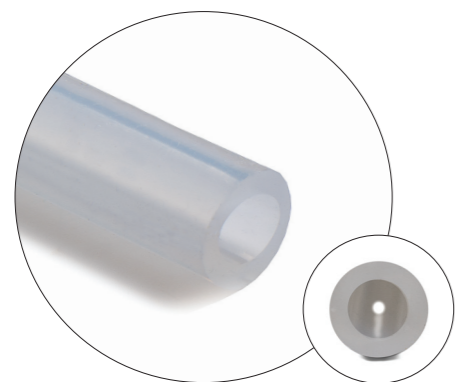
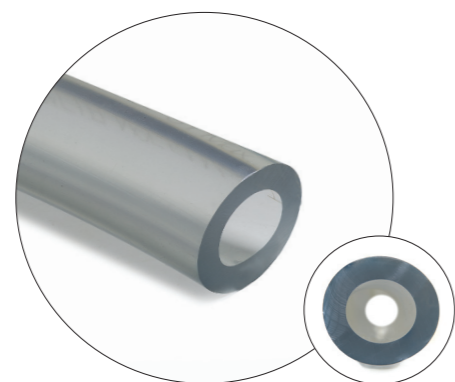


# realAx | Specifikacije cevi



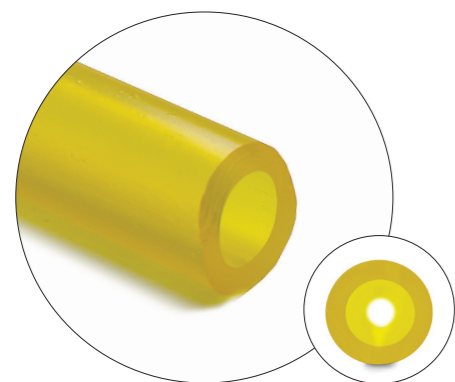
**Silikon**  
Oznaka u boji: ne postoji

Ovo je neojačana cev i uveliko se koristi u jednokratnoj biofarmaceutskoj primeni, kao i za kontrolu pH i doziranje sredstava u fermentaciji, merenju, prenosu i filtriranju. Dostupno samo za seriju APY, **Maksimalni pritisak iznosi 2 bara. Temperaturni opseg -10 do 135°C.**



**Tygon**  
Oznaka u boji: ne postoji

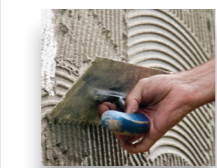
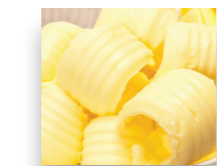
Ovo je neojačana cev. Cevi Tygon koriste se na mnogim tržištima, uključujući prehrambenu oblast, hemijsku preradu, industrijsku, laboratorijsku, medicinsku, farmaceutsku obradu i obradu poluprovodnika. Dostupno samo za seriju APY, **Maksimalni pritisak iznosi 2 bara. Temperaturni opseg -10 do 70°C.**



**Solva**  
Oznaka u boji: ne postoji

Ovo je neojačana cev. Solva je supstanca otporna na rastvarače, njene karakteristike omogućavaju da se koristi za aromatična ulja, rastvarače, naftna jedinjenja, boje i u mnoge druge svrhe. Takođe ne sadrži ftalat i tako ispunjava moderne zahteve za sastav cevi prema uredbi REACH. Solva pokazuje svojstva hemijske otpornosti slične onima koje imaju Viton cevi, ali sa konkurentnijim cenama zbog upotrebe PVC materijala. Dostupno samo za seriju APY, **Maksimalni pritisak iznosi 2 bara. Temperaturni opseg -10 do 70°C.**

**Pogodno je za sve vrste proizvoda - viskozne, abrazivne i one osetljive na smicanje**



# realAx | Specifikacije cevi

**Nazivni pritisak do 2 bara**  
Materijal creva: Silikon, Norpren A-60-F i A-60-G, Solva

	Model pumpe				
	APY 1.6	APY 3.2	APY 4.8	APY 6.4	APY 8.0
Spoljni prečnik (mm)	6,4	8	9,6	11,2	12,8
Dužina creva (mm)	500	500	500	500	500

Napomena: Cevi Solva i Norpren A60G nisu namenjeni za upotrebu za APY 1.6

**Nazivni pritisak do 2 bara**  
Materijal creva: Tygon, Silikon i Santopren

	Model pumpe					
	APY 0.8	APY 1.6	APY 3.2	APY 4.8	APY 6.4	APY 8.0
Spoljni prečnik (mm)	4	4,8	6,4	8	9,6	11,2
Dužina creva (mm)	500	500	500	500	500	500

Napomena: Cevi Tygon nisu namenjene za upotrebu za APY 0.8. Molimo koristite samo cevi od silikona i santoprena za APY 0.8.

**Maziva za APY, ISI, IP pumpe sa valjcima**



Mazivo je mast na bazi silikona načinjena tako da ima najbolja svojstva podmazivanja. Mazivo pripada prehrambenoj klasi i bezbedno je po životnu sredinu. Takođe je dostupna mast sa registarskim brojem NSF. Originalna realax mast daje optimalne rezultate podmazivanja.

**Maziva za RP pumpe sa papučicom**

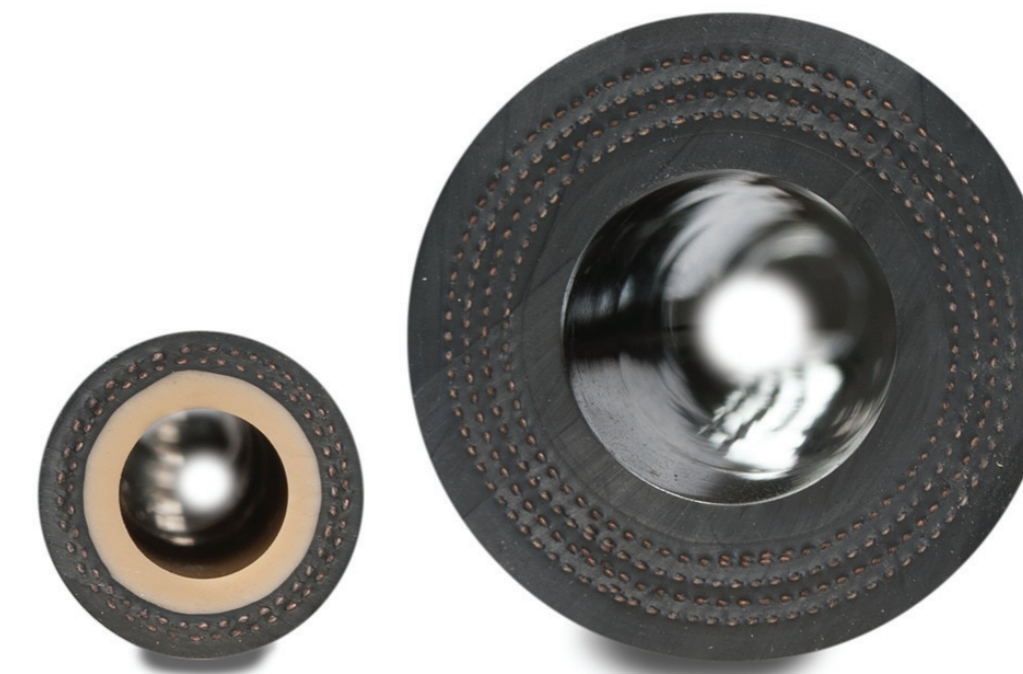


Mazivo je na bazi glicerina, načinjeno tako da ima najbolja svojstva podmazivanja i hlađenja. Originalno realax mazivo obezbeđuje optimalan vek trajanja creva. Mazivo pripada prehrambenoj klasi i bezbedno je po životnu sredinu. Takođe je dostupno mazivo sa registarskim brojem NSF.

**realAx**  
**SVE CREVNE PUMPE KOJE ĆE VAM IKADA ZATREBATI**  
[www.realaxpumps.com](http://www.realaxpumps.com)

Za više informacija o realax crevnim pumpama obratite se na adresu:

# realAx | Creva i cevi za serije APY, ISI, IP i RP



## Specifikacija realax cevi i creva

Creвне pumpe, poznate i kao peristaltičke pumpe, izvrsne su za transport širokog spektra fluida efikasno i uz veliku preciznost doziranja. Naročito su pogodne za viskoznu i abrazivnu tečnost, kao i onu koja je osetljiva na smicanje. Pošto je habanje pumpe uglavnom najveće na crevu, čija je zamena na licu mesta brza i povoljna, crevo predstavlja najvažniji deo pumpe.

Da biste omogućili dug vek trajanja creva/cevi, treba da imate u vidu sledeće:

- Tečnost koja se pumpa (hemijska otpornost)
- Sadržaj čvrste materije
- Viskozitet
- Temperatura
- Usisna visina
- Brzina
- Odabir materijala creva

## Odgovara nameni

- Usisna visina do 9,5m
- Sposobnost visokog pritiska do 15 bara
- Odlične dozirne sposobnosti
- Precizna debljina zida bez dodatne obrade
- Izuzetna gustina vlakana za ojačavanje za duži vek trajanja
- Optimalni slojevi za ojačavanje
- Širok spektar materijala otpornih na pumpana sredstva
- Crevo prehrambene klase
- Otporan na abraziju
- Podnosi visoku viskoznu tečnost
- Pogodno za visoku koncentraciju čvrste materije do 80%

## realax | Specifikacije creva



**NR prirodna guma**  
Oznaka u boji: crna pruga

Najčešći tip creva sa odličnim performansama i vekom trajanja. Otporno na visokoabrazivne proizvode. **Temperaturni opseg -20/70 °C.** Ovo crevo može da se koristi u preko 75% peristaltičkih primena.

Jezgro je crno, glatko i ima veoma čvrst najlonski umetnuti sloj. Crna površina. Namotana struktura izuzetno otporna na habanje. Ovo crevo je naročito pogodno za sve blago korozivne hemikalije i neutralne proizvode sa abrazivnim sadržajem. Nije pogodno za uljane i masne hemikalije i prehrambene proizvode.



**NR-A prirodna guma**  
Oznaka u boji: crna pruga

Crevo prehrambene klase NR. Unutrašnje jezgro od butila je bele/krem boje, posebno pogodna za točenje alkoholnih i bezalkoholnih pića, vode za piće, mleka i drugih neuljanih ili nemasnih proizvoda. Otporno na visokoabrazivne proizvode. **Temperaturni opseg -20/70 °C.**

Ojačano sa dva veoma čvrsta najlonska umetnuta sloja. Površina, kao kod prirodnog gumenog creva, crna i veoma otporna na abraziju.



**NBR crna**  
Oznaka u boji: crvena pruga

Ovo crevo je Buna crevo, posebno pogodno za uljane i masne proizvode.

Pogodno je za proizvode koji sadrže ugljovodonike. **Temperaturni opseg -20/70 °C.** Jezgro je Buna N (nitril guma) i ojačano je veoma čvrstim najlonskim umetnutim slojevima. Površina se sastoji od SBR/NR.

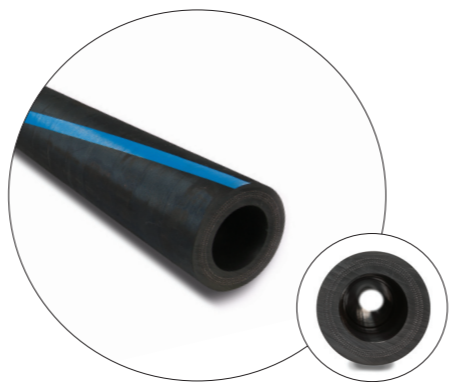


**NBR-A crna**  
Oznaka u boji: bela pruga

Ovo crevo je crevo prehrambene klase Buna, posebno pogodno za prehrambene proizvode koji sadrže uljane i masne proizvode i proizvode za čišćenje. **Temperaturni opseg -20/70 °C.** Crevo je ojačano veoma čvrstim najlonskim umetnutim slojevima.

Površina se sastoji od SBR/NR i ima navoje. Ovo crevo je proizvedeno u skladu sa specifikacijom Uprave za hranu i lekove Član 21 - Odeljak 170-199, tačka 177.2600, sertifikovano laboratorijskim testovima.

## realax | Specifikacije creva



**EPDM**  
Oznaka u boji: plava pruga

Ovo crevo je naročito pogodno za korozivne hemikalije, međutim, takođe ima veliku primenu u transportu kanalizacionih otpadnih voda i drugih neuljanih ili nemasnih rastvaračima. **Temperaturni opseg -20/70 °C.** Jezgro je EPDM, crno i glatko. I ovo crevo je ojačano veoma čvrstim najlonskim umetnutim slojevima.



**CSM**  
Oznaka u boji: zelena pruga

Ovo crevo je napravljeno od hlorisane i sulfonovane gume. Ima odličnu hemijsku otpornost na jake koncentrisane kiseline i baze, ozon i druge oksidativne supstance. **Temperaturni opseg -20/70 °C.**



**Norpren A60F i A60G**  
Oznaka u boji: ne postoji

Ovo je neojačana cev za rukovanje hranom sa niskim nazivnim pritiskom. To je termoplastična cev prehrambene klase. Dostupno samo za serije APY, ISI i model IP-40. Norpren A60F dostupan je za IP-30, IP-50 i IP-60.

**Maksimalni pritisak iznosi 2 bara. Temperaturni opseg -30 do 110°C** i širok spektar hemijske kompatibilnosti. Otporno na CIP (čišćenje na mestu).

**Širok spektar creva i cevi za širok spektar primene**

## realax | Specifikacije creva

### Nazivni pritisak do 8 bara

Materijal creva: NR, NR-A, NBR, NBR-A, EPDM, CSM

	Modeli pumpe								
	ISI 10	ISI 13	ISI 16	ISI 22	IP 30	IP 40	IP 50	IP 60	IP 70
Spoljni prečnik (mm)	22	25	30	40	55	63	67	90	100
Dužina creva (mm)	380	380	526	706	850	1030	1250	1380	2165

### Nazivni pritisak do 15 bara

Materijal creva: NR, NR-A, NBR, NBR-A, EPDM, CSM

	Modeli pumpe						
	RP 25	RP 32	RP 40	RP 60	RP 70	RP 80	RP 100
Spoljni prečnik (mm)	55	62	67	90	100	120	144
Dužina creva (mm)	850	1030	1250	1380	2165	2560	2995

#### Komponente creva:

- unutrašnji sloj, koji mora da bude otporan na pumpani proizvod
- spoljni sloj, koji mora da bude otporan na kompresiju i trenje
- najlonski slojevi za ojačanje koji su napravljeni da izdrže pritisak i kompresiju i da bi se ponovo otvorilo crevo.

#### Tanje i gušće ojačanje za duži život creva

Realax creva imaju tanja i gušća najlonska vlakna za ojačanje koja veoma efikasno raspodeljuju snagu pritiska na crevo i na taj način odlažu zamor creva - glavni uzrok raslojavanja creva.

Realax creva se proizvode sa kontrolisanom debljinom zida duž cele dužine creva; stoga nije potrebna dodatna površinska obrada.

#### Vek trajanja creva:

Na vek trajanja creva utiče niz faktora kao što su broj kompresija, pritisak, temperatura, izbor materijala creva i hemijska otpornost proizvoda.

Broj kompresija zavisi od brzine upravljanja; što je brzina manja, to je vek trajanja creva duži. Nizak pritisak i/ili niska temperatura takođe doprinose dužem veku trajanja creva. Da bi se pritisak smanjio, proizvedene su realax pumpe sa valjcima da bi se unutrašnjost creva manje zagrevala. Zbog toga u liniji realax crevnih pumpi postoje i one sa valjkom (serije API, IP, ISI) i sa papučicom (serija RP). Valjci stvaraju manje trenje na crevu i na taj način generišu manje unutrašnje toplote u pumpi, koriste manje snage motora i imaju odličan vek trajanja creva. Jedino ograničenje je maksimalni pritisak od 8 bara. Koristite ispravnu vrstu masti za optimalan vek trajanja creva.

Tehnologija sa papučicom namenjena je primeni do 15 bara. Važno je ovde da koristite ispravnu vrstu maziva jer je uz njega trenje između creva i papučice na minimumu, a druge vrste maziva će skratiti vek trajanja creva.

Optimalan vek trajanja creva može se postići sa novim crevima, zato odložite creva metodom „prvi ulaz, prvi izlaz“. Odložite zamenska creva na hladnom i tamnom mestu, što znači, bez direktnog izlaganja suncu ili UV-svetlu.