

**Modelna serija črpalk  
NOV Mono za higijenske  
aplikacije**

 **AXFLOW**  
*fluidity.nonstop*



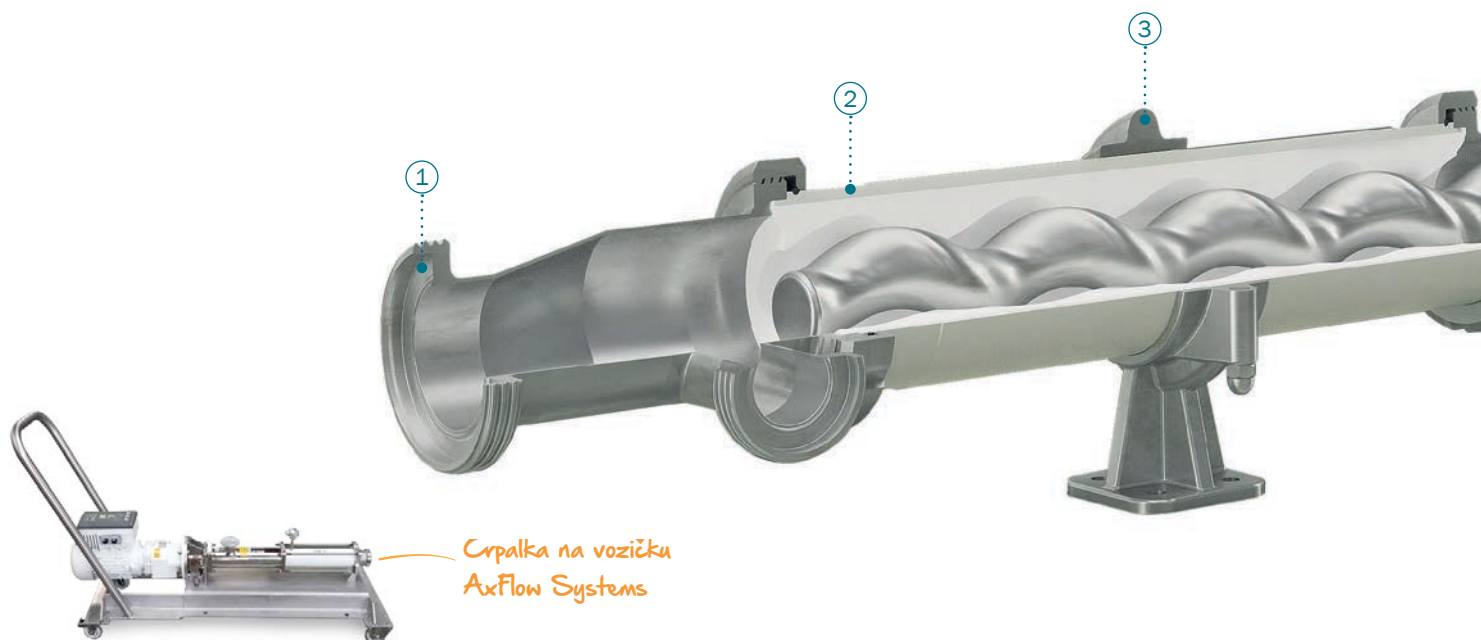
Vijačne črpalke

Vijačna črpalka NOV Mono PC za higienske aplikacije

# Robustna in preizkušena izvedba za higienske aplikacije

- ✓ **Robustna in preizkušena izvedba črpalke omogoča široko uporabnost v higienskih aplikacijah**
  - Primerna za redke, korozivne in abrazivne tekočine.
  - Pazljivo rokovanje s tekočinami, ki so občutljive na strižne obremenitve.
  - Omogoča črpanje tekočin z vsebnostjo trdih delcev z minimalnim vplivom na samo črpalko.
  - Uporabne v aplikacijah z zajetim zrakom in plini za prečrpavanje kvasa in mase iz lešnikov.
  - Idealna rešitev za procese, kjer je potrebno natančno odmerjanje polnjenja (šarže).
- ✓ **Konstrukcija črpalke omogoča hitro demontažo za enostavno čiščenje (če je potrebno tudi izven področja uporabe) ali izvedbo vzdrževalnih del na samem mestu postavitve.**
  - Konstanten, merjen pretok brez pulziranja, omogoča krmiljenje vrtilne hitrosti.
  - Za vse statorje so na razpolago na abrazijo (obrabo) odporni elastomerji, ki izpolnjujejo FDA zahteve.
  - Omogočajo prečrpavanje viskoznih muljev (viskoznosti tudi višje od 1 000 000 cps).
  - Omogočeno prečrpavanje trdih delcev do premera 25 mm.
  - Maksimalni diferenčni tlak 12 bar.
  - Na voljo so različne izvedbe pogona ter pokrovi pogonov iz nerjavečega jekla AISI 316.
  - CIP priključki za vsako črpalko, ki so nameščeni tako, da ustrezajo zahtevam vašega procesa.
- ✓ **Nižji stroški v celotni življenjski dobi črpalke.**
  - Mehansko tesnilo se nahaja pod delom črpalke za vstop medija in sesanje, kar omogoča optimalno čiščenje.
  - Snemljiva upogljiva os iz titana – "flexishaft".
  - Konstrukcija brez pritrdilnih palic za lažjo demontažo in izvajanje vzdrževalnih del.
  - Brez ventilov, ki se lahko zamašijo, zlepijo ali blokirajo zaradi parne zapore.
- ✓ **Hiter zagon in obratovanje**
  - Možnost ločene zamenjave rotorja in upogljive osi, če je to potrebno.
- ✓ **Omogočena je fiksna vgradnja v sistem ali na voziček**
  - Zaloga rezervnih delov v distribucijskem centru AxFlow
  - Hitro in profesionalno izvedena montaža črpalke s strani servisne službe AxFlow.
  - Dolgoletne inženirske izkušnje od paketnih rešitev do izredno zapletenih, kritičnih in revolucionarnih sistemov.





**NE GRE ZA VELIKOST. GRE ZA PERSPEKTIVO.** Tehnološko napredna proizvodnja zahteva tehnološko dovršene rešitve, pri katerih je oprema za pretok tekočin sestavni del sistema.

V vseh tržnih segmentih imamo več kot 40 let inženirskih izkušenj, od paketnih rešitev do zelo zapletenih, kritičnih in revolucionarnih sistemov.



**AXFLOW SERVIS – ZA NEMOTENO DELOVANJE VAŠIH PROCESOV**

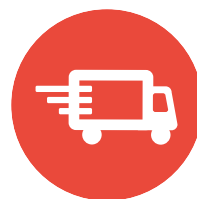
Kvaliteta, hitro in profesionalno izvedena montaža črpalk, načrtovanje in montaža črpalnih sistemov ter njihovo servisiranje glede na trenutne potrebe in zahteve strank so osnova za učinkovito in zanesljivo delovanje tehnoloških rešitev in proizvodnih linij.



**VSE NA ENEM MESTU**

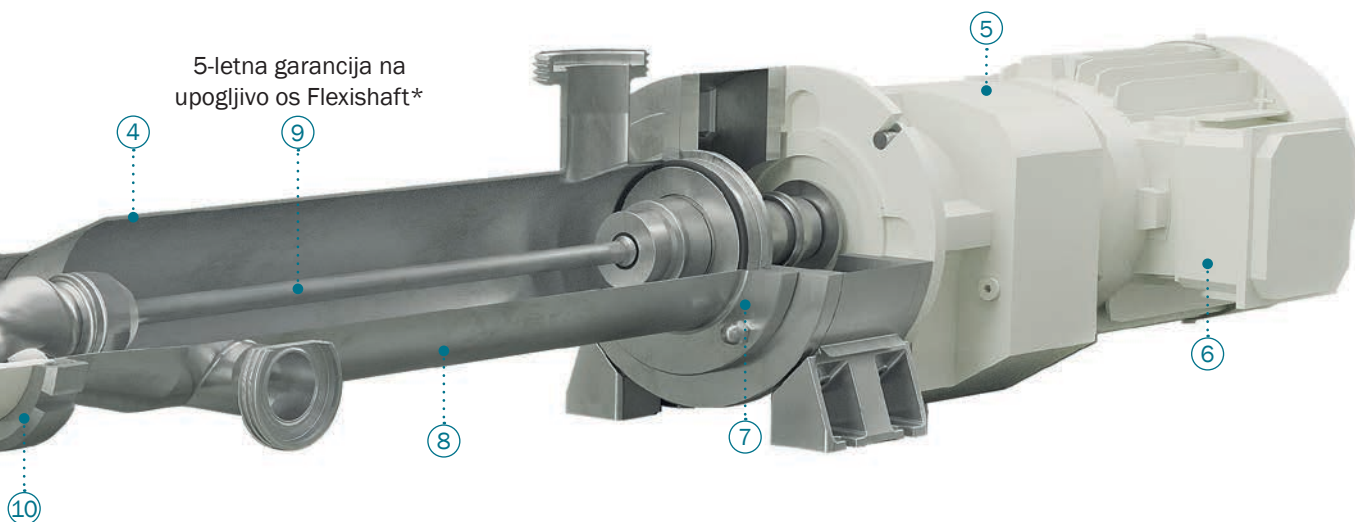
AxFlow že nekaj desetletij dobavlja črpalke higienskemu sektorju. Razumemo prednosti in slabosti različnih vrst črpalk, ventilov, mešalnikov, toplotnih izmenjevalcev itd. Verjamemo, da imamo tehnično ustrezen

in stroškovno najbolj učinkovit odgovor za vsako aplikacijo.



**KAKO HITRO LAHKO DOBIM REZERVNE DELE?**

Proizvode in rezervne dele lahko iz zaloge našega distribucijskega centra v večino delov Evrope dostavimo v 48 urah. **Zaloga NOV Mono črpalk vedno obsega več kot 100 črpalk, vključno z modeli s pretoki od 50 l/h do 80 m<sup>3</sup>/h ter tlaki do 12 bar.**



1. Priključki v skladu z zahtevami DIN 11851, DIN 11864/53-1, SMS in Tri-Clamp higijenski priključki so na voljo v vseh velikostih ter omogočajo samodejno praznjenje.
2. Za vse statorje so na razpolago na abrazijo (obrado) odporni elastomerji, ki izpolnjujejo FDA zahteve.
3. Nameščeno in na mestu pritrjeno s pomočjo podstavka iz nerjavečega jekla
4. Na vsako črpalko je mogoče namestiti CIP priključke tako, da ustrezajo zahtevam vašega procesa.
5. Črpalka je nameščena pri zobniškem motorju ter pobarvana z barvo za zaščito pred brizganjem, po potrebi pa so na voljo tudi pokrovi.
6. Na voljo so različne izvedbe pogona ter pokrovi pogonov iz nerjavečega jekla AISI 316.
7. Mehansko tesnilo se nahaja pod delom črpalke za vstop medija in sesanje, kar omogoča optimalno čiščenje.
8. Enodelna sesalna komora je izdelana iz nerjavečega jekla AISI 316 s hrapavostjo površine najmanj 0,8  $\mu\text{m Ra}$ .
9. Preizkušena tehnologija upogljive osi Flexishaft, izdelane iz titana za čim manjši vpliv na okolje.
10. Konstrukcija brez pritrdilnih palic za lažjo demontažo in izvajanje vzdrževalnih del.

\* Kot originalni inovator tehnologije upogljive osi NOV Mono omogoča 5-letno garancijo na konstrukcijo in samo komponento. Upogljiva os odpravlja obrabo komponent med pogonom in črpalnim elementom. Mazanje ni potrebno tako, da je odpravljena tudi možnost kontaminacije proizvoda.

## Izbirne tabele

	Velikost	Enostopenjska
Kapaciteta $\text{m}^3/\text{h}$ (USGPM)	92 (406)	F178K
	66 (290)	F165K
	30 (132)	F150K
	11,4 (50,1)	F137K
	6,21 (27,3)	F130K
	2,87 (12,6)	F123K
	1,11 (4,87)	F117K
		0

Diferenčni tlak Bar (PSI)

	Velikost	Dvostopenjska
Kapaciteta $\text{m}^3/\text{h}$ (USGPM)	46 (203)	F178B
	33 (145)	F165B
	15 (66)	F150B
	5,7 (25,1)	F137B
	3,1 (13,7)	F130B
	1,44(6,3)	F123B
	0,55 (2,44)	F117B
		0

Diferenčni tlak Bar (PSI)



Vijačne črpalke

## Uporaba

### ŽIVILSKI IZDELKI IN PIJAČE



#### MLEČNI IZDELKI

Mleko, skuta, smetana, arašidovo maslo, jogurt, smetana za kavo, sladoled, vanilijeva krema



#### SLAŠČICE

Čokolada, kakavovo maslo, liker, karamela, sladki koren, marcipan, nugat



#### SADJE IN ZELENJAVA

Krompir, pire krompir, sadni pire



OMAKE IN KONZERVIRANA ŽIVILA  
Majoneza, kečap, jabolčna omaka, med, marmelada, zlati sirup, hren, gorčica, solatni preliv



#### SLADKORNA IN ŠKROBNA MELASA

Glukočni sirup, koruzni škrob, sladkorni škrob



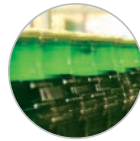
#### MESO, RIBE IN PERUTNINA

Meso za klobase, svinjska mast, živalska maščoba, hrana za hišne živali, ribe



#### MAŠČOBE IN OLJA

Olje polenovke, koruzno olje, mast, laneno olje, arašidovo olje, rastlinsko olje, repično seme, kokosovo olje, sojino olje



#### PIVO IN VINO

Pivo, pivski kvas, vino, drož, mošt



#### PEKARSKI IZDELKI

Žvrkljano testo, maslo, jajce, testo, glazure, kvasna kaša, mešanica za torte



#### PIJAČE

Sadni koncentrat

### OSEBNA NEGA



Šampon, geli za prhanje, krema za sončenje, parfumi/kolonjske vode, zobna pasta, tekočina za izpiranje ust, umivanje obraza, sredstva za temeljito čiščenje obraza, pena, ličila, geli za lase, sestavine bombic za kopanje, kreme, losjoni, vlažilci

# *fluidity.*nonstop

*fluidity*.nonstop® omogoča neprekinjeno delovanje vaših procesov. Predstavlja našo predanost najvišji ravni storitev in kakovosti izdelkov, delovanja in strokovnosti, ki je bila kadar koli dosežena.

Že po naravi, *fluidity*.nonstop ni nikoli statična in je predmet nenehnih izboljšav in nadaljnega razvoja. V skladu s spreminjajočimi se potrebami in zahtevami, se trudimo, da premagamo vedno nove izzive. Smo vodilni evropski dobavitelji črpalk in strokovnjaki na področju črpalk v procesni industriji ter ta položaj nameravamo ohraniti z neprestanim prizadevanjem, da bi bili najboljši.

Za podrobnejše informacije, prosimo, obiščite [www.axflow.com](http://www.axflow.com)



Member of AxFlow Group



Zgomji Duplek 30e  
2241 Spodnji Duplek  
+386 2 684 00 60  
[vip.tehnika@siol.net](mailto:vip.tehnika@siol.net)  
[www.axflow.com](http://www.axflow.com)