



Vakuumpumpar och kompressorsystem från AxFlow

**När du behöver en
pålitlig pumplösning
för processgaser.**

 **AXFLOW**



Med hundra års erfarenhet

Tack vare vår mångåriga erfarenhet av installerade system med vakuumpumpar och kompressorer kan vi erbjuda dig en lösning som spar energi och ökar din lönsamhet.

NASH pumpar och kompressorer är konstruerade för att passa de mest krävande tillämpningarna där tillgänglighet och tillförlitlighet är avgörande. Den grundläggande tekniska utformningen av systemen och lösningarna har utvecklats genom stegvisa tekniska förbättringar under mer än 100 år.

NASH vakuumpumpar och kompressorer med vätskering är speciellt utvecklade för att hantera våta och mättade gaser. De är stabila och pålitliga även när de vanligaste störningarna uppstår i gasprocesserna, såsom vattenstötar, tryckfall eller inkommande, störande slam.

NASH pumpar och kompressorer



NASH
A Gardner Denver Product

Pumparna och kompressorerna är enkla att installera och underhålla. Tack vare utbytbara yttre lager och utformningen på packboxtätningarna eller de mekaniska tätningarna är behovet av underhåll mycket litet. Originalreservdelar från NASH garanterar en pålitlig drift och är certifierade enligt ISO 9001 och ISO 14000. De kan erhållas från Nashs europeiska lager. Serviceutbytespumpar kan erhållas på begäran.

Med NASH-system för vakuumpumpar och kompressorer från AxFlow får du inte bara kunskap om hur systemet tillämpas utan också en partner som hjälper dig under hela driftstiden.

NASH gashanteringsutrustning från AxFlow levereras med ett utbud av supporttjänster som sträcker sig från projektkonsultation och systemdesign till installation, driftsättning, service, fältdiagnostik, reparationer och utbildning. Förmodligen det mest omfattande utbudet på marknaden.



NASH Vectra SX finns i block- och lanternutförande för att uppfylla olika tuffa krav. Konstruktionsmaterialet i pumpen är gjutjärn eller rostfritt stål.

NASH Vectra SX

Flöde (m ³ /h)	Vakuum/tryck	ATEX-tillgänglig*
25 - 300	33 mbar(a)- ATM/ ATM - 2 bar(a)	Zon 1 och 2

Medieberört material är i gjutjärn eller rostfritt stål (SS316). Vectra SX är utrustad med mekaniska tätningar av standardtypen JC2100. Lanternutförandet har inbyggda mekaniska tätningar och kan användas med valfri motor.



NASH Vectra XL har högre tryckuppsättning än de flesta vanliga vakuumpumpar och är byggd för att hantera krävande gasapplikationer. Konstruktionen möjliggör enkel installation och service.

NASH Vectra XL

Flöde (m ³ /h)	Vakuum/tryck	ATEX-tillgänglig*
60 - 9000	33 mbar(a)- ATM/ ATM - 3 bar(a)	Zon 1 och 2

Finns i segjärn och rostfritt stål (SS316) med packboxtätning som standard. Enkel/dubbel mekanisk tätning på begäran. Kan användas tillsammans med valfri motor.



NASH 2BE4 stora vakuumpumpar för krävande förhållanden inom processindustrin. Den variabla utloppsporten, lagerlivslängden samt den robusta konstruktionen bidrar till optimerad drift och maximal livslängd.

NASH 2BE4

Flöde (m ³ /h)	Vakuum/tryck	ATEX-tillgänglig*
1500 - 39000	160 mbar(a)-ATM/ ATM - 2 bar(a)	Zon 1 och 2

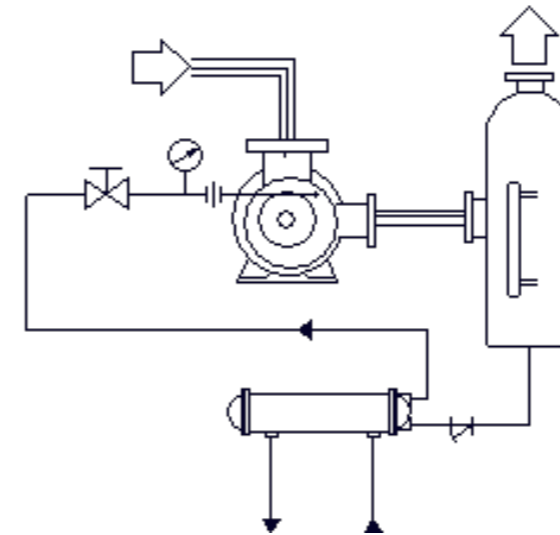
Finns i rostfritt stål (SS316) eller i gjutjärn med gummiklädd innerkåpa. Packboxtätning som standard. Enkel/dubbel mekanisk tätning på begäran.

*ATEX-överensstämmelsen måste bekräftas av Nash från fall till fall.



Standardsystem eller kundanpassade lösningar

Med 100 års erfarenhet av olika gasapplikationer, installationer och tekniska krav kan vi erbjuda dig hållbara lösningar för ditt specifika användningsområde.



TYPISK PID - ENDAST FÖR INFORMATION. INKLUDERAR EJ VENTILER, KONTROLLSYSTEM OCH INSTRUMENTUTRUSTNING.



NASH STANDARDENHETER



UTFORMAS EFTER KUNDSPECIFIKATION

Små standardenheter och kundanpassade lösningar finns för de flesta industrier och tillämpningar, såsom:

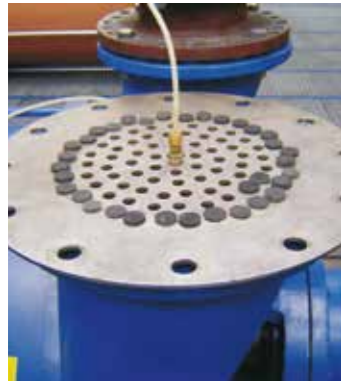
Kemisk industri
Gruvdrift
Petrokemi
Bensin
Farmakologi
Sockerindustrin
Massa och papper
Biobränsle
Olja och gas
Kraftindustri
Vattenrening
Stålproduktion

Avtattning
Urlakning
Impregnering
Avtappning
Evakuering
Skapande och upprätthållande av vakuum
Filtrering
Komprimering
Matning
Transport
Lastning
Avgasning

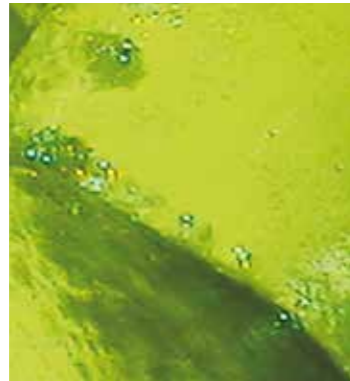


Ett livslångt åtagande

Ett livslångt åtagande för din NASH-pump eller kompressor omfattar fälttest och kontroll, service-utbytespumpar, uppgraderingar och reparationer med originalreservdelar på Nash Service Center.



FÄLTKapacitetstest MED DIAGNOSTIK



FÄLTINSPEKTION MED FIBEROPTIK UNDER PRODUKTIONSSTOPP

1. Resultaten från fältkapacitetstesterna och fiberoptikinspektionen skrivs in i ett serviceprotokoll med information om pumpstatus och råd om ytterligare serviceåtgärder, t.ex. utbyte eller reparation.



REPARATIONSOBJEKT

RENOVERAT UTBYTESOBJEKT

2. Utbytesprogram. Vi tar ut dina utslitna pumpar och kompressorer och ersätter dem med reoverade och uppgraderade utbytesprodukter med Nash kvalitetsgarantier.



MONTERING AV PUMPHUS

3. Utslitna pumpar och kompressorer skickas till ett av Nashs servicecenter för demontering, rengöring och inspektion. Sedan repareras de och uppgraderas med kapsling och beläggning och blir då nästa utbytesprodukt.



ECO-FLO™

Fördelar med ECO-FLO:

- Minskar vattenförbrukningen med upp till 50%
- In- och utloppsroren är oförändrade – inga ändringar av rörledningar
- Använder befintlig grund, motor och drivenhet
- Potentiell återbetalningstid på mindre än 6 månader
- Översyn enligt höga Nash-standarder på Nash servicecenter
- Finns i både gjutjärn och rostfritt stål
- Nash garanti

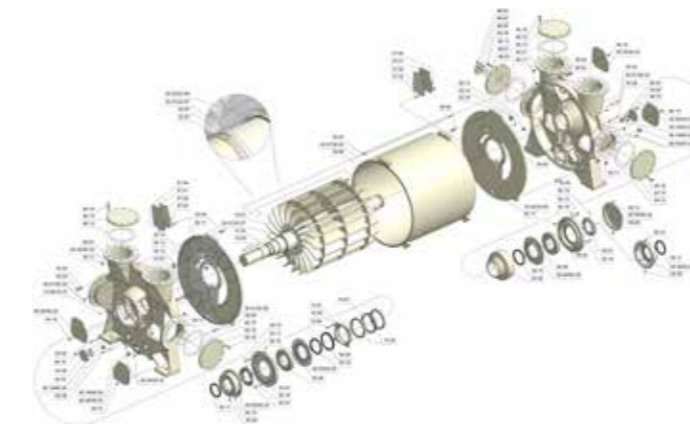
CL pumpuppgradering för att spara energi och vatten

Modell	Tätningvattenflöde (m ³ /h)		Årlig vattenbesparing (m ³)
	Befintligt	Nytt	
CL 2002	9	4,5	39 000
CL 3002	16	8	70 000
CL 4002	11	6	43 750
CL 6002	18	9	78 750
CL 9002	20	10	87 500

Utifrån dina faktiska vattenkostnader gör vi mer detaljerade beräkningar av de besparingar du kan göra med ECO-FLO.

Beräknat enligt: 8 750 driftstimmar per år och engångstätningensflöde.

NASH originalreservdelar



NASH originalreservdelar är tillverkade enligt ISO 9001 och ISO 14000. Reservdelarnas höga kvalitet och noggrannhet innebär tillsammans med fabriksgarantin att du får de bästa delarna till din Nash-installation.

fluidity.nonstop

fluidity.nonstop handlar om att hålla dina processer i gång. Och det är vårt löfte och vårt åtagande för en servicenivå och en produktkvalitet, prestanda och expertkunskap utan motstycke.

För att garantera att dina produkter och system har bästa möjliga prestanda erbjuder vi en rad tjänster inom följande områden:



Konsult-
tjänster



System-
design



Logistik



Installation



Utbildning



Akutservice



Underhåll och
reparationer



Övervakning av
pumpar och system



Kontrakt



Kvalitets-
säkring

 **AXFLOW**

AxFlow AB
Tel. 08-602 22 00
kundservice@axflow.se
www.axflow.se