



Doserpumpar

OBL Blackline PRO



blackline pro
an OBL brand

Blackline PRO bygger på OBL:s beprövade mekaniska membran- och kolvpumpsteknik och kombineras med en varvtalsstyrning.

Enheten har tio olika driftlägen som kan konfigureras fullt ut och gör att du kan montera pumpen i alla avancerade pumplösningar där enheten behöver fjärrstyras och styrs automatiskt.

Blackline PRO kommer i olika storlekar för olika flöden och tryck samt med olika material i vätskeberörda delar, vilket gör att du kan hitta den bästa pumplösningen för alla tillämpningar.

En växellåda och ett styrenhetshölje helt i aluminium med syrabeständig anodiserad yta ger en av de mest robusta och ändamålsenliga doserpumparna på marknaden.

Form och funktion bildar en helhet: den vinklade, bakgrundsbelysta displayen och ett vred för inställningar ger en oerhört mångsidig och lättanvänd doserpump.

Segment



Gruvning



Pappers- och
massaindustrin



Kemisk industrin



Livsmedels-
industrin



Kommunalt VA



Kraftproduktion



Doserpumpar

"Utformad för att passa de mest kritiska applikationerna med en gedigen konstruktion och stort urval av styrsignaler ger förenklad hantering"



Växellådans position kan ändras 0°–90°.

Mångsidig

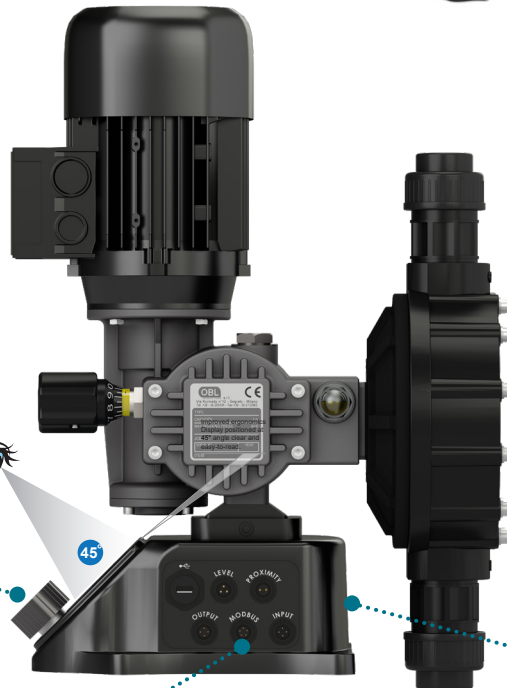
Kompatibel med äldre enheter, kan installeras på alla Blackline 2.0-modeller i M- och R-serierna.

Modulär

Förbättrad ergonomi. Tydlig och lättavläst display placerad i 45° vinkel.

Enkel

Användarvänligt vred gör det enkelt att navigera i menyn.



OBL:s nya flexibla lösningar för fjärrstyrning av din Blackline 2.0-doserpump. Material av hög kvalitet och förbättrat användarvänligt gränssnitt gör det enkelt att styra pumpen.

Kvalitet

Aluminiumhölje med syrabeständig ytbehandling och IP65-kapsling.

Anslutningar

1. USB
Vårdstatistik, diagnos, kopiera/säkerhetskopiera konfiguration, uppdatera fast programvara
2. LEVEL
Två digitala funktioner för nivå, "fullständig" och "låg"
3. PROXIMITY
Slagräknare för mekanisk larmdetektering
4. OUTPUT
4–20 mA utgångssignal + hantering av reläsignal
5. MODBUS
Integrerad RS485-modul för MODBUS-kommunikationsprotokoll
6. INPUT
Analog 4–20 mA-ingång (PLC, flödesmätare, pH-sond) + 2 digitala (PÅ/AV och pulsstyrning)

10 olika driftlägen som passar för alla typer av doseringstillämpningar:

1. KONSTANT
2. SATS
3. PAUS-ARBETE
4. VECKOPROGRAM
5. ANALOG mA
6. ANALOG Volt
7. PPM
8. PAUS-PROCENTANDEL
9. MLQ (milliliter per quintal)
10. PULS



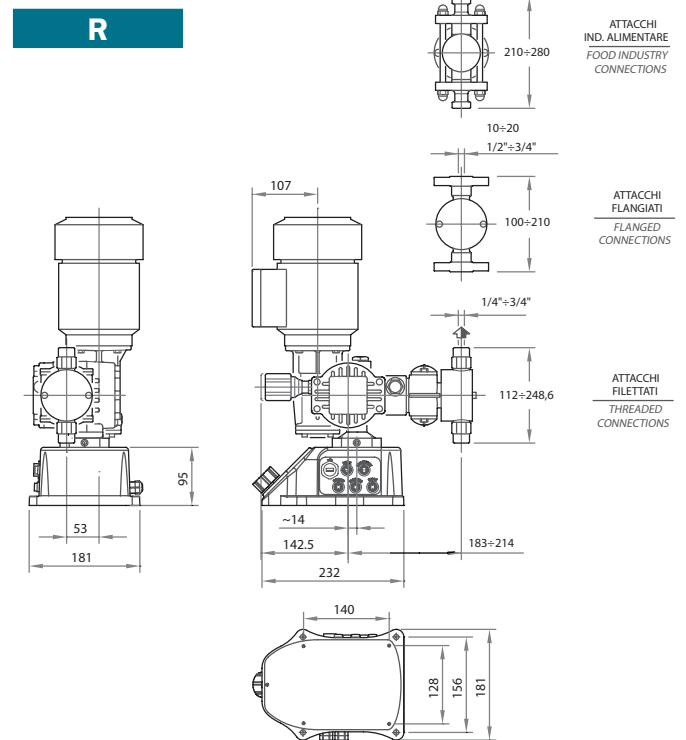
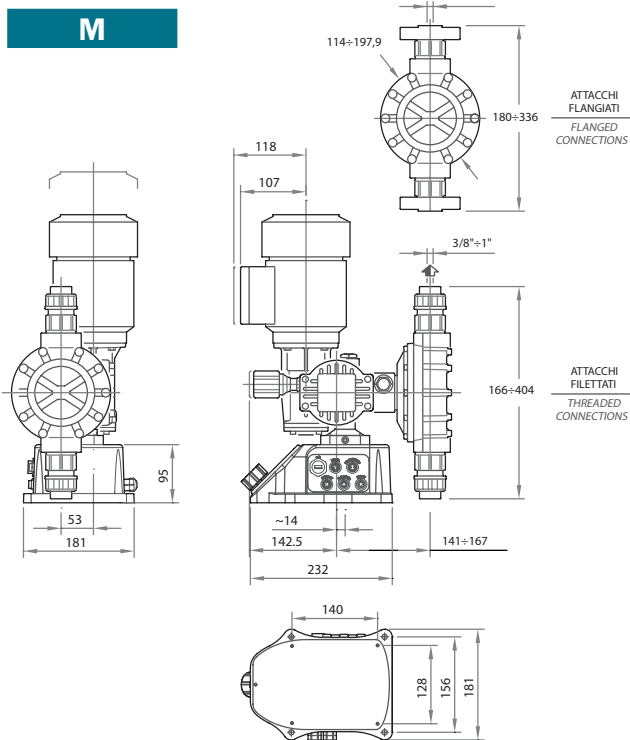
Doserpumpar

Material pumphuvud

| M | PP | PP11 | PP6 | PP32 | A | A112 | A1121 | A32 | S562 |
|------------------------|-------|---------|------|-----------------|---------|---------|---------|-----------------|-------|
| PUMPHUVUD | PP | PP | PP | PP | SS 316L | SS 316L | SS316L | SS316L | PVDF |
| MEMBRAN | PTFE | PTFE | PTFE | PTFE | PTFE | PTFE | PTFE | PTFE | PTFE |
| VENTIL-STYRNING | PP | PP | PP | PP | PP | PP | SS 316L | PP | PVDF |
| VENTILSÅTE | PVC | SS 316L | PVC | INCOLOY -825 | SS 316L | SS 316L | SS 316L | INCOLOY -825 | PTFE |
| BACKVENTIL (Kulventil) | PYREX | SS 316L | PTFE | HASTELLOY C-276 | SS 316L | SS 316L | SS 316L | HASTELLOY C-276 | PYREX |
| VENTILHUS | PP | PP | PP | PP | SS 316L | SS 316L | SS 316L | SS 316L | PVDF |
| VENTIL TÄTNING | FPM | FPM | FPM | FPM | FPM | PTFE | PTFE | FPM | PTFE |
| FLÄNS | PVC | PVC | PVC | PVC | SS 316L | SS 316L | SS 316L | SS 316L | PVC |

| R | PAE | PCF | AAF | AAE | ACV | P | P11 | A | A1121 | AC | AC112 | A-TL |
|------------------------|---------|---------|---------|---------|----------|---------|---------|---------|----------|---------|---------|----------|
| PUMPHUVUD | PVC | PVC | SS 316L | SS 316L | SS 316L | PVC | PVC | SS 316L | SS 316 L | SS 316L | SS 316L | SS 316L |
| KOLV | SS 316L | KERAMIK | SS 316L | SS 316L | KERAMIK | KERAMIK | KERAMIK | SS 316L | SS 316L | KERAMIK | KERAMIK | SAF 2205 |
| KOLVPACKNING | EPDM | FPM | FPM | EPDM | VULKOLAN | PTFE | PTFE | PTFE | PTFE | PTFE | PTFE | PTFE |
| VENTIL-STYRNING | PP | PP | PP | PP | PP | PP | PP | PP | SS 316L | PP | PP | SS 316L |
| VENTILSÅTE | SS 316L | PVC | SS 316L | SS 316L | PVC | PVC | SS 316L | SS 316L | SS 316L | SS 316L | SS 316L | SS 316L |
| BACKVENTIL (Kulventil) | SS 316L | PYREX | SS 316L | SS 316L | PYREX | PYREX | SS 316L | SS 316L | SS 316L | SS 316L | SS 316L | SS 316L |
| VENTILHUS | PP | PP | SS 316L | SS 316L | PYREX | PP | PP | SS 316L | SS 316L | SS 316L | SS 316L | SS 316L |
| VENTIL TÄTNING | FPM | FPM | FPM | FPM | FPM | FPM | FPM | FPM | PTFE | FPM | PTFE | FPM |
| FLÄNS | PVC | PVC | SS 316L | SS 316L | SS 316L | PVC | PVC | SS 316L | SS 316L | SS 316L | SS 316L | SS 316L |

Dimensioner/mått



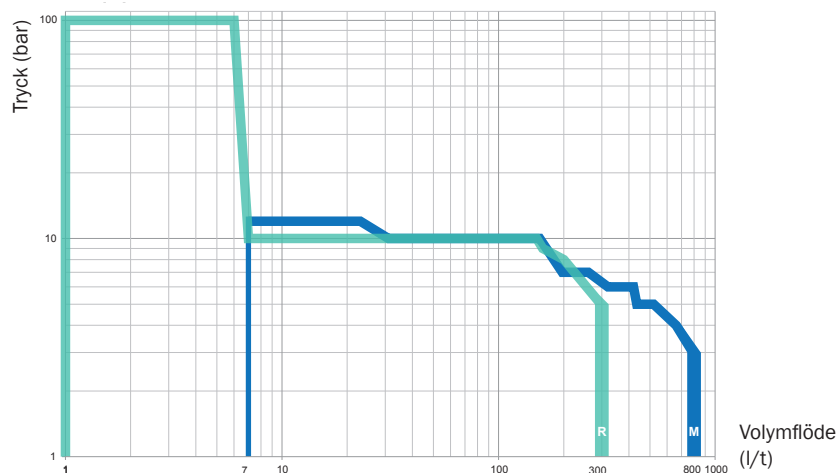


Doserpumpar

Teknisk data

| | | M | R |
|-------------------------------|--|--|---------------|
| MEKANISK DATA | Max. kapacitet (vid 1,5 bar) | 800 l/tim | 300 l/tim |
| | Max tryck | 12 bar | 100 bar |
| | Max. slagfrekvens | 155 slag/min | 114 slag/min |
| | Vätsketemperatur | -10 °C +40 °C | -10 °C +90 °C |
| | Max. vikt | 28 kg | 26 kg |
| | Onoggrannhet | +/- 3% | +/- 3% |
| | Linjäritet | +/- 5% | +/- 3% |
| | Exakthet i repeterbarhet | +/- 3% | +/- 3% |
| | Max. sughöjd | 2 m | |
| | NPSHa | 9,5 m | |
| | Reglerområde | 500:1 | |
| | Ljudnivå (vid 1 mt) | <65 dbA | |
| | Material (styrdon, hölje, motor) | Aluminium | |
| Ytbehandling (styrdon, hölje) | Anodisering (EPD elektroforetisk ytbehandling) | | |
| ELEKTRISKA DATA | Max. energiförbrukning | 750W | |
| | Strömförbrukning motor | 3,5 A | |
| | Max. strömförbrukning. | 6,5 A | |
| | Matningsspänning | 110 (-15%) V AC 230 (+10%/-15%) V AC | |
| | Frekvens | 50/60 Hz | |
| | Drifttemperatur | -10/40 °C 14/113 °F | |
| | Max ingångsström | 2,3A (110V) - 5A (230 V) | |
| | Kapslingsklass (endast styrdon) | IP65 | |
| | Rekommenderad avsäkring | 6,3 x 32mm 8A | |
| | USB | Typ | USB 2.0 HOST |
| SERIELL | MODBUS | Half Duplex RS-485 | |
| INSIGNALER | 4-20 mA | Matningsspänning/styringång | 14 V DC |
| | | Impedans | 120 Ω |
| | Puls | Max last | 28 V DC |
| | | Max. motstånd i pulskrets | 15 KΩ |
| | | Min pulslängd | 10ms |
| | Fjärrstyrning | Max. last START/STOPP digital ingång | 28 V DC |
| | | Max. last STOPP digital ingång | 28 V DC |
| Nivå | Max. last START digital ingång | 28 V DC | |
| UTGÅNG | 4-20 mA | Matningsspänning/styringång | 24 V DC |
| | Reläer | Max last | 24 V DC 3A |

Kapacitet M- och R-serien



fluidity.nonstop® är vårt löfte och strävan att erbjuda service, produktkvalitet, prestanda och expertkunskap på en oöverträffad nivå. Med unik spetskompetens är AxFlow Europas ledande leverantör av pumpar för processindustrin. Det är en position som vi tänker behålla genom att arbeta konsekvent och oavbrutet för att ge Dig det allra bästa.

AxFlow AB
Ostmästargränd 12, 120 40 Årsta
Tel. +46 (0)8 602 22 00
Fax: +46 (0)8 91 66 66
Kundservice@axflow.se www.axflow.se

 **AXFLOW**