



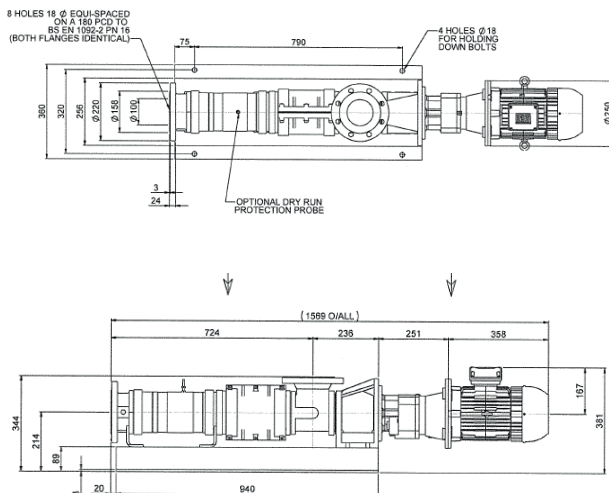
Excenterskrupump

På lager!

Mono EZstrip - 10m³/h



Mono EZstrip excenterskrupump är särskilt utformad för snabb och enkel demontering. Underhållsarbeten som tidigare tog en hel dag kan nu genomföras på en halvtimme. Passar utmärkt för pumpning av slam.



Beräknad kapacitet:	Önskat max flöde:	50 Hz:	Önskat min flöde:
Flöde, m ³ /h:	14,0	10,1	3,0
Varvtal, rpm:	301	217	65
Frekvens:	69	50	1

Media:	Slam
Densitet, kg/m ³ :	1000
TS-halt, %:	2-5
Viskositet, cP:	1
Temperatur, °C:	25
Differenstryck, bar:	2
Fabrikat:	Mono excenterskrupumpen modell EZstrip
Modell:	Z16AC10RMA
Pumphus:	Gjutjärn
Stator:	Nitrilgummi
Rotor:	Härdat verktygsstål med hårdförkromning, Mark 0
Kopplingsstång:	Kopplingsstång med bultkoppling
Antal steg:	1 stegs (Designtryck 6 bar)
Tätning:	Mekanisk tätning, Sic/Sic/Viton, med anslutningsmöjlighet för spolvatten
NPSH erforderligt, mvp:	1,88
Nominell effektförbrukning, kW:	1,1
Pumpens inlopp:	DN 100/PN16
Pumpens utlopp:	DN 100/PN16
Målning:	Två lagars epoxy, min tjocklek 120my/PS242
VFD:	Frekvensomriktare ingår ej
Drivning:	Nord SK25AL-G3FE217IC100/G24PLE300B5IE2
Spänning/frekvens:	400V/50Hz IP55-IE3
Märkeffekt, kW:	3
Märkström vid 400V, A:	6,3
Kapslingsklass:	IP55
Montage:	Pump, kuggväxelmotor på gemensam bottenplatta.

fluidity.nonstop® är vårt löfte och strävan att erbjuda service, produktkvalitet, prestanda och expertkunskap på en oöverträffad nivå. Med unik spetskompetens är AxFlow Europas ledande leverantör av pumpar för processindustrin. Det är en position som vi tänker behålla genom att arbeta konsekvent och oavbrutet för att ge Dig det allra bästa.